

MANUAL DE MONTAJE

F4



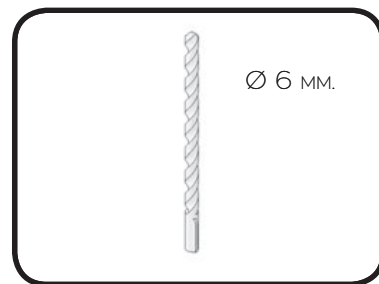
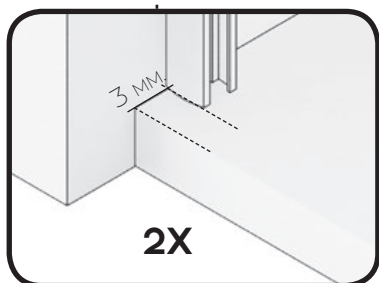
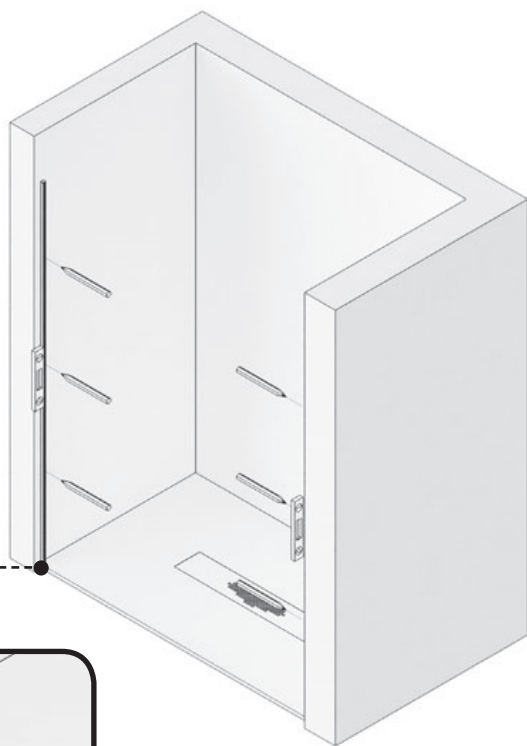
MAMPARA FRONTAL DE DUCHA

2 HOJAS CORREDERAS + 2 FIJAS

F4

1

PRESENTAR "U" EN PARED
Y MARCAR LOS TALADROS EN
AMBOS LADOS.



2

TALADRAR CON
BROCA Ø 6 MM.



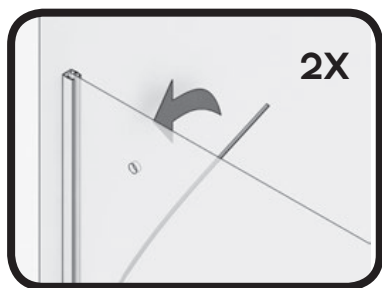
3

ATORNILLAR LAS "U" A PARED
USANDO TACOS DE N° 6
TORNILLOS 4,2 x 32.



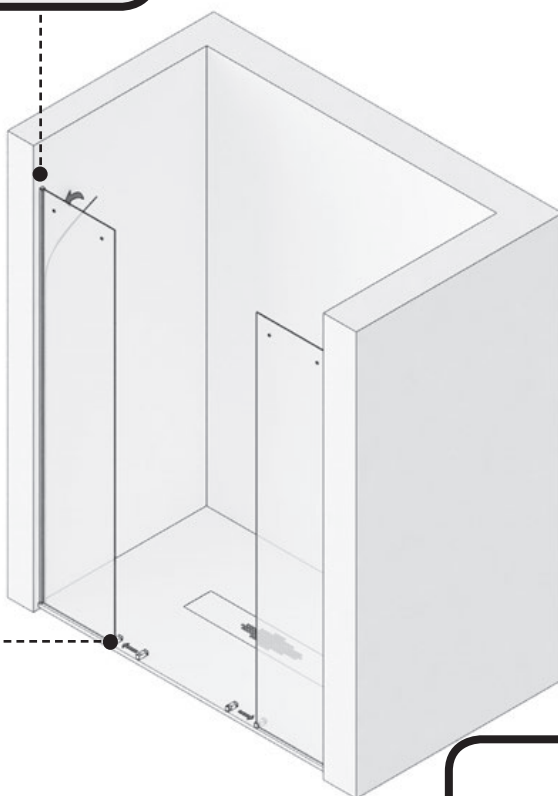
4

COLOCAR GOMAS ESTANQUEIDAD INFERIORES FIJOS E INTRODUCIR LOS CRISTALES FIJOS EN LAS "U" APOYANDO SOBRE ÉSTAS.

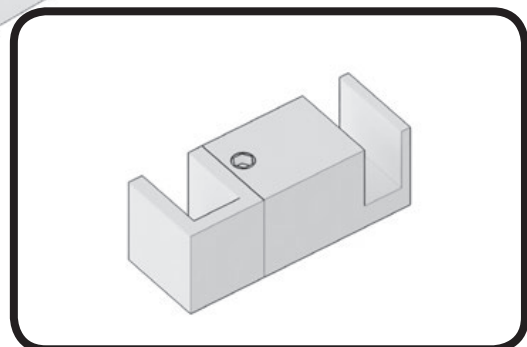
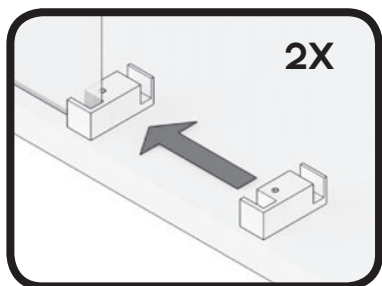


5

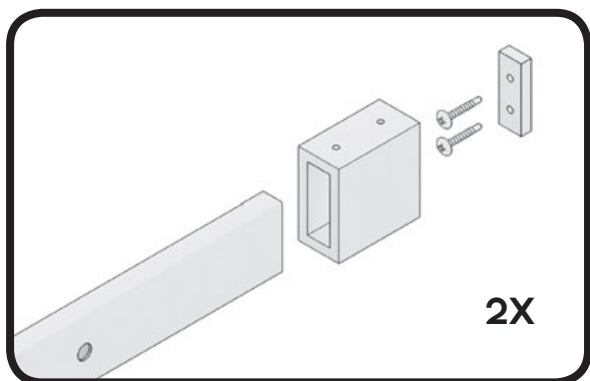
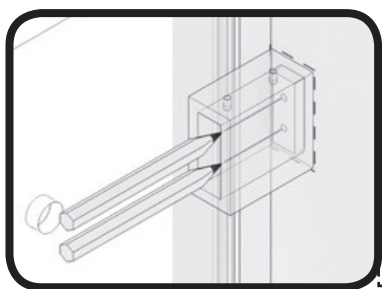
ENGOMAR CRISTALES FIJOS A "U" Y COLOCAR LAS PINZAS GUÍA INFERIORES EN LOS EXTREMOS DE LOS VIDRIOS.



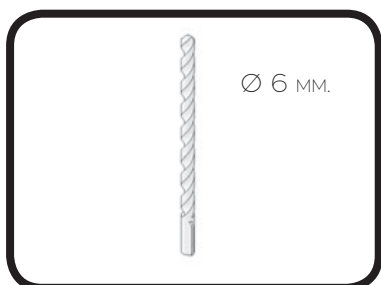
PINZA GUIA INFERIOR



F4



DESMONTAR LAS PLACAS BASE DEL SOPORTE VASO, SOLTANDO EL TORNILLO PRISINERO, MARCAR TALADROS.



Ø 6 MM.

7

TALADRAR CON BROCA DE Ø 6 MM.

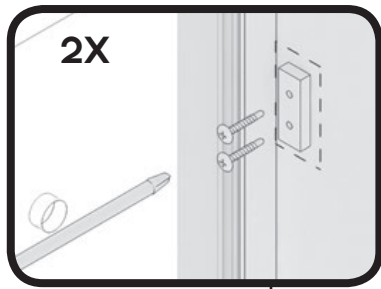


RETIRAR CRISTALES FIJOS SI FUESE NECESARIO..

6

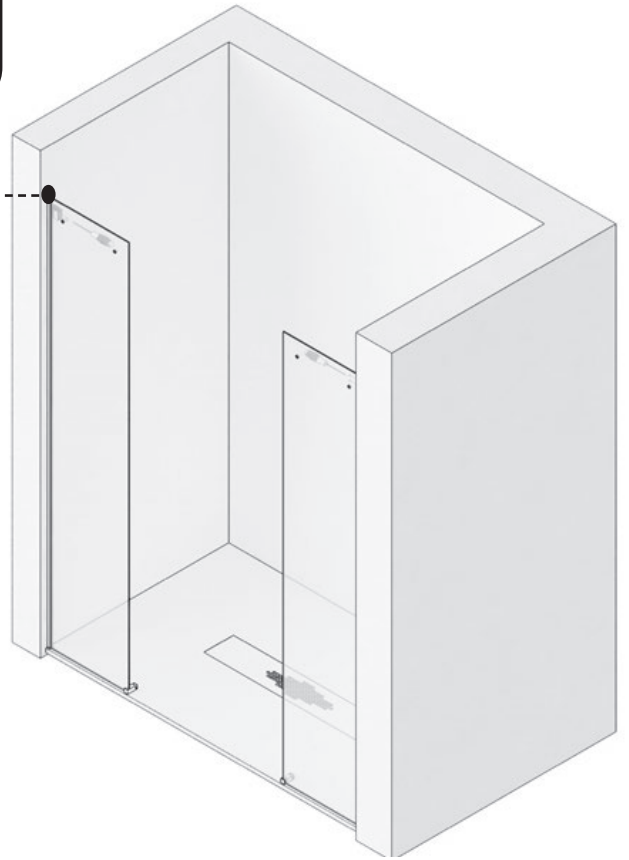
PRESENTAR GUÍA SUPERIOR CON LOS VASOS SOBRE EL VIDRIO FIJO, HACIENDO COINCIDIR LOS TALADROS GUIA CON LOS DEL VIDRIO, NIVELAR Y MARCAR EL CONTORNO EXTERIOR DE LOS VASOS..





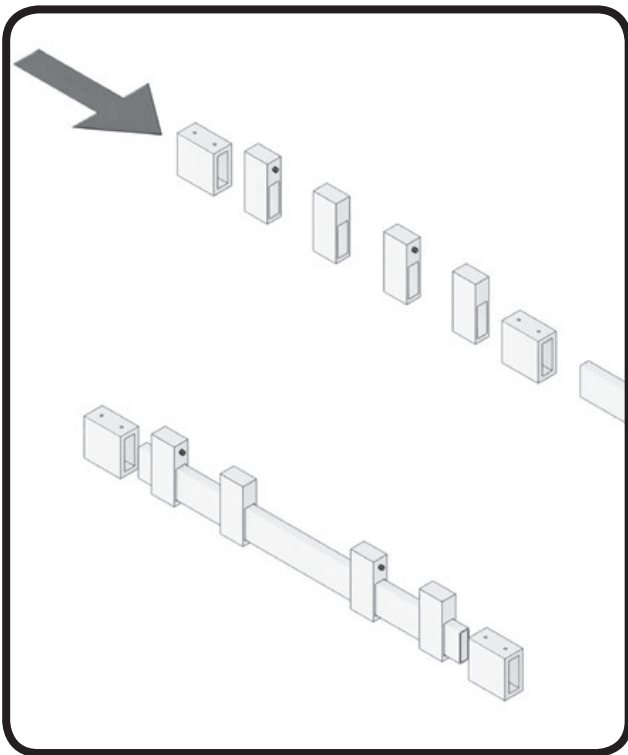
8

ATORNILLAR LAS PLACAS BASE SOPORTE
GUÍA SUPERIOR A PARED.



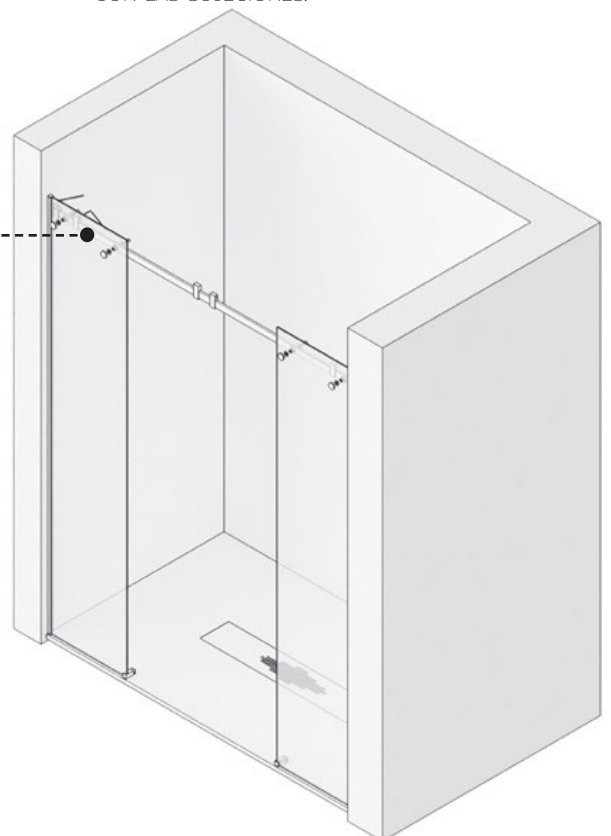
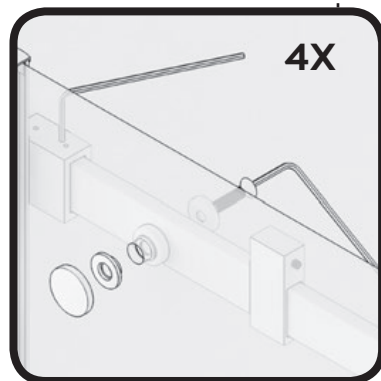
9

INTRODUCIR LOS TOPES EN LA GUÍA. Y LOS VASOS
SOPORTE. GUÍA



10

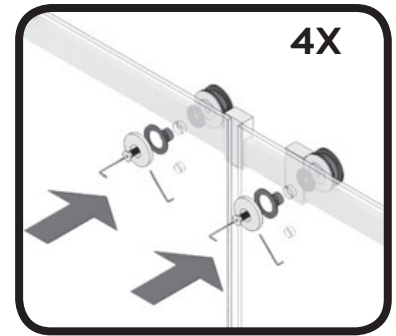
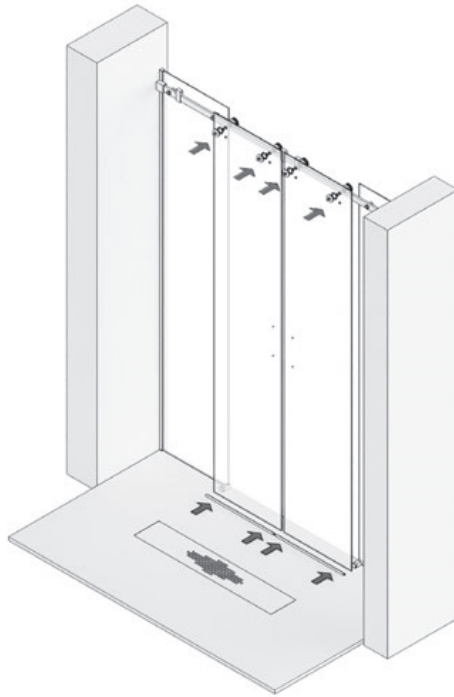
COLOCAR LA GUÍA SUPERIOR EN LAS BASES
COGIDA A PARED, FIJAR LAS COGIDAS A LA
GUÍA Y ESTA A LOS TALADROS DE LOS FIJOS
CON LAS SUJECIONES.



F4

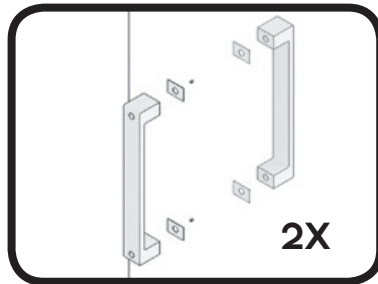
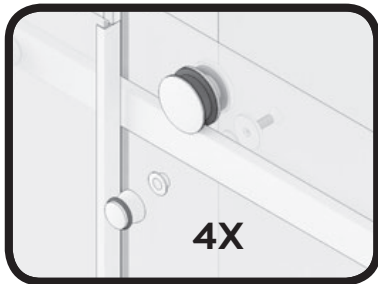
11

COLOCAR LOS RODAMIENTOS EN LAS HOJAS CORREDERAS, COLGAR LAS PUERTAS INTRODUCIENDO PREVIAMENTE LA GOMA DE "U" EN EL CANTO INFERIOR. GRADUAR RUEDAS, GIRANDO CON LA LLAVE ALLEN ANTES DE FIJAR.



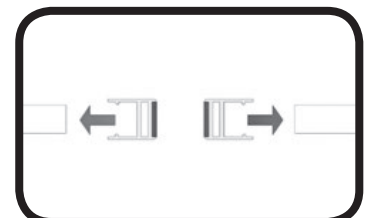
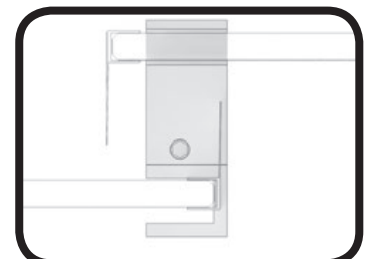
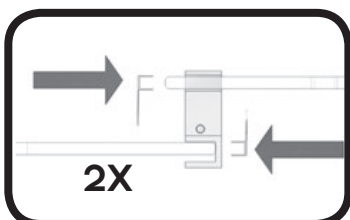
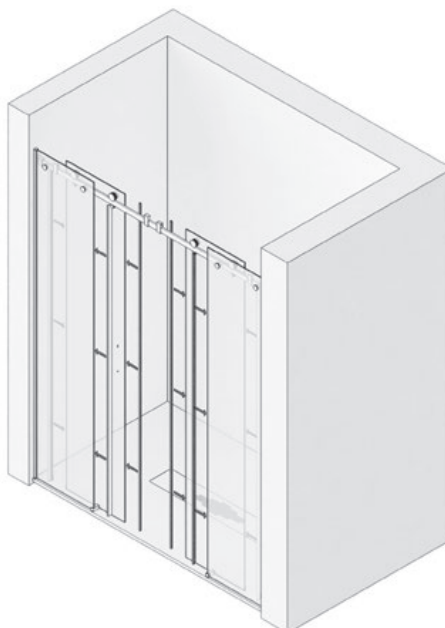
12

MONTAR Y AJUSTAR LOS PERNOS ANTIVUELCO, COLOCAR LAS ASA TIRADOR.



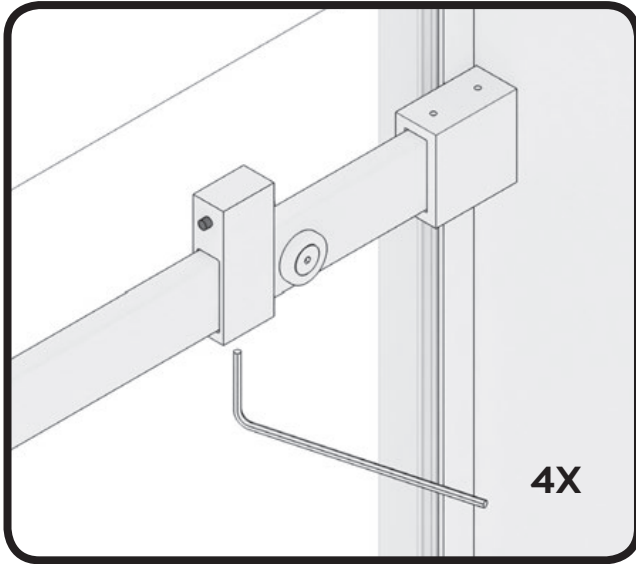
13

COLOCAR LAS GOMAS DE CRUCE, UNA EN LOS FIJOS Y OTRA EN LAS HOJAS CORREDERAS. COLOCAR LOS CIERRES GOMA IMÁN EN LOS EXTREMOS DE LAS HOJAS CORREDERAS.



14

FIJAR LOS TOPES FRENO MEDIANTE
LOS TORNILLOS PRISIONEROS..



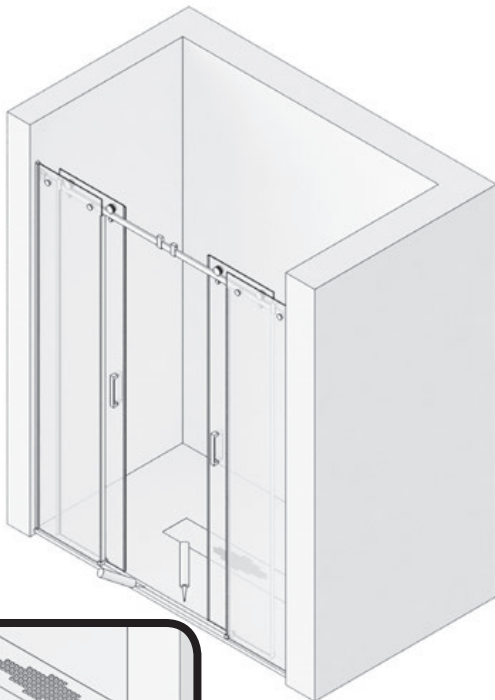
15

CORTAR EL PERFIL BAJO A MEDIDA. DE
PINZA A LAS PINZAS BAJAS Y COLOCAR POR
DELANTE DE LAS HOJAS CORREDERAS.



16

PEGAR PERFIL BAJO CON SILICONA.

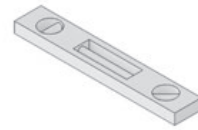


17

SELLAR CON SILICONA
EL CONTORNO EXTERIOR DE LA
MAMPARA.



F4



2X



HOJA FIJA

2X



HOJA CORREDERA

4X



PERNO ANTIVUELCO

4X



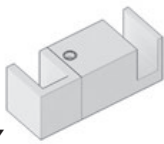
RODAMIENTO SUPERIOR

4X



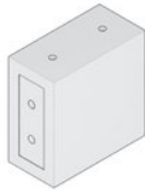
SUJECIÓN FIJO-GUÍA

2X



PINZA GUÍA INFERIOR

2X



VASO O SOPORTE GUÍA

2X



ASA TIRADOR

10X



Tacos nº6

10X



Tornillo 4,2 X 32

4X



TOPE FRENO

2X



CIERRE IMÁN HOJA

2X



PERFIL "U" FIJO A PARED

2X



GOMA FIJO "U" Y GUÍA SUPERIOR

1X



PERFIL GUÍA SUPERIOR

1X



PERFIL VIERTEAGUAS

4X



GOMAS DE ALA CRUCE FIJO/CORREDERA

1X



GOMA ESTANQUEIDAD INFERIOR FIJO

1X



GOMA ESTANQUEIDAD PUERTA INFERIOR

2X



TAPA PERFIL "U" FIJO A PARED