

MANUAL DE MONTAJE

A4



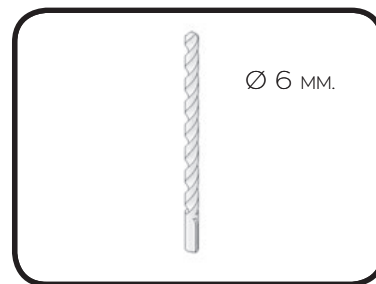
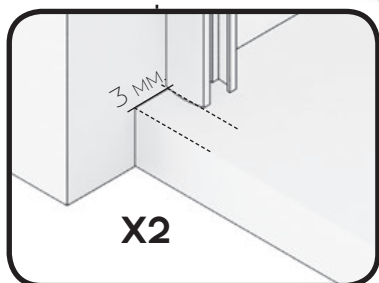
MAMPARA ANGULAR DE DUCHA

2 HOJAS CORREDERAS + 2 FIJAS

A4

1

PRESENTAR "U" EN PARED
Y MARCAR LOS TALADROS
EN AMBOS LADOS.



2

TALADRAR CON
BROCA Ø 6 MM



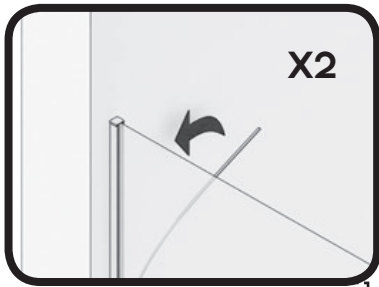
3

ATORNILLAR LA "U" A PARED
USANDO TACOS DE N° 6
TORNILLOS 4,2 x 32.
EN AMBOS LADOS.



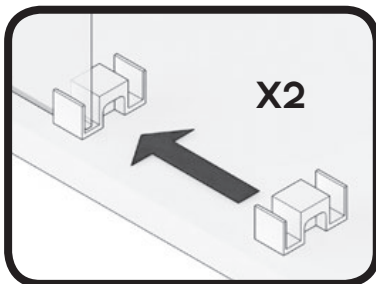
4

COLOCAR GOMAS ESTANQUEIDAD INFERIOR FIJOS E INTRODUCIR LOS CRISTALES FIJO EN LA "U" APOYANDO SOBRE ÉSTA.

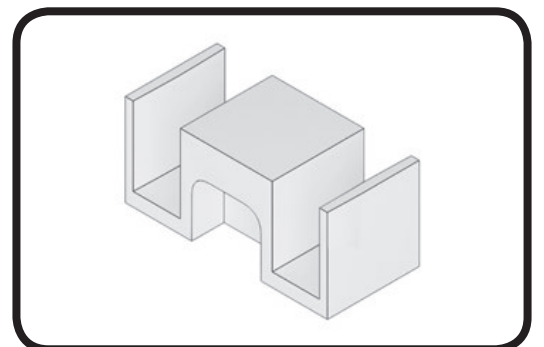


5

ENGOMAR CRISTALES FIJOS A "U" Y COLOCAR LAS PINZAS GUÍA INFERIOR EN LOS EXTREMOS DE LOS VIDRIOS.



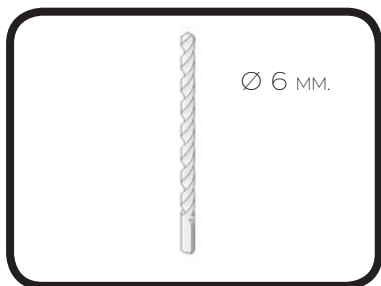
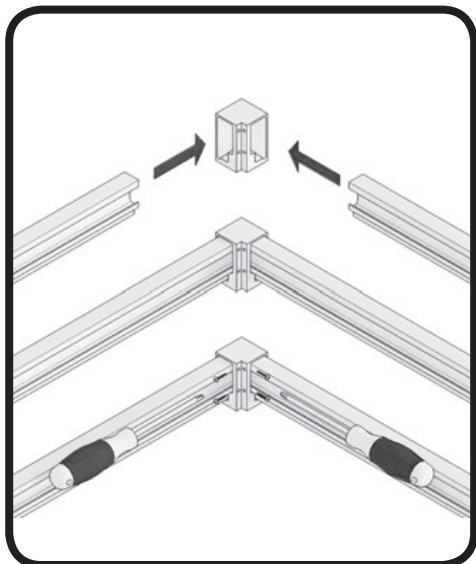
PINZA GUIA INFERIOR



A4

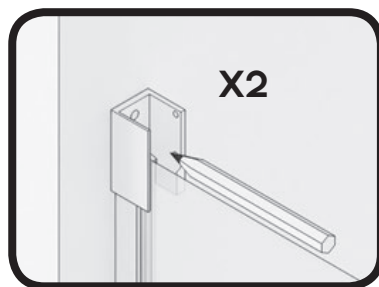
6

MONTAR CODO UNIÓN GUÍAS.



7

PRESENTAR GUÍA SUPERIOR CON VASOS SOBRE LOS VIDRIOS FIJOS, NIVELAR Y MARCAR LOS TALADROS.

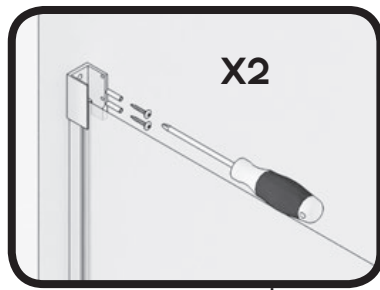


8

TALADRAR CON BROCA DE $\varnothing 6 \text{ MM.}$



RETIRAR CRISTALES FIJOS SI FUESE NECESARIO..



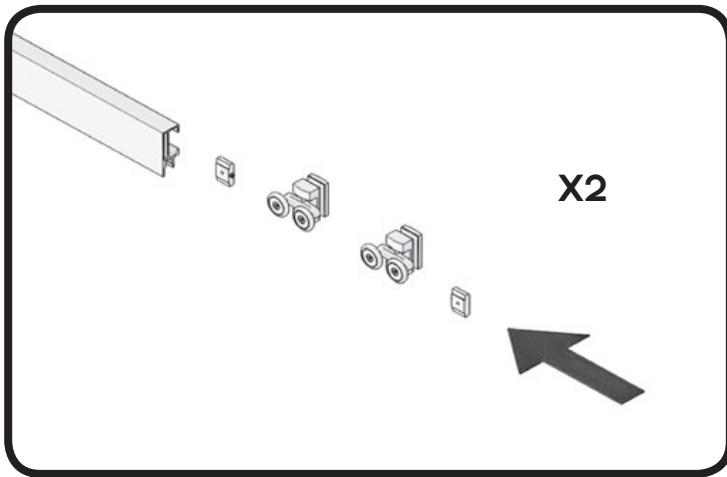
9

ATORNILLAR LOS VASOS SOPORTE GUÍA SUPERIOR COGIDAS A PARED.



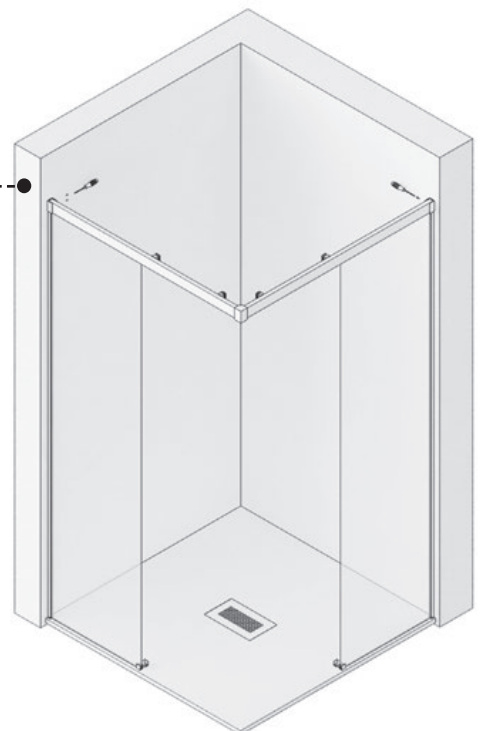
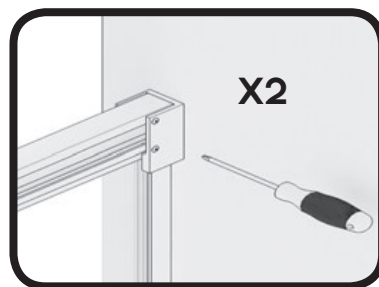
10

INTRODUCIR EN LAS GUÍAS LOS RODAMIENTOS Y LOS TOPES.



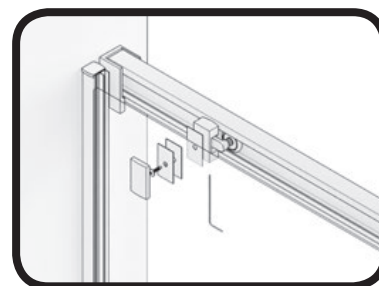
11

COLOCAR LA GUÍA SUPERIOR EN LOS VASOS COGIDAS A PARED Y FIJAR LA COGIDAS A LA GUÍA MEDIANTE TORNILLOS PRISIONEROS. ENGOMAR CRISTALES FIJOS A GUÍA SUPERIOR



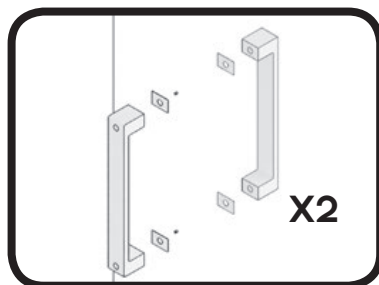
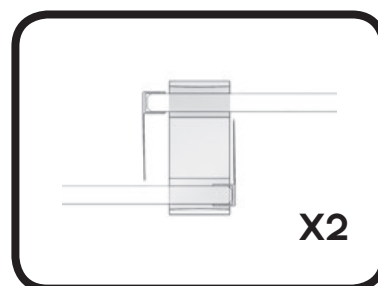
12

COLOCAR LAS HOJAS CORREDERAS EN LOS RODAMIENTOS INTRODUCIENDO PREVIAMENTE LA GOMA DE "U" EN EL CANTO INFERIOR. GRADUAR LAS PUERTAS VALIENDOSE DE LLAVE ALLEN DE 2,5 MM



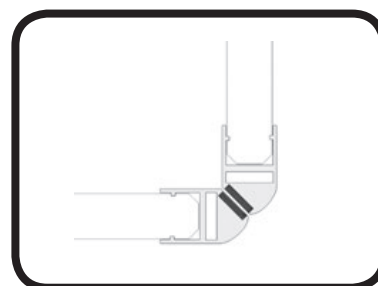
13

COLOCAR LAS GOMAS DE CRUCE, UNA EN EL FIJO Y OTRA EN LA HOJA CORREDERA COLOCAR EL ASA TIRADOR.



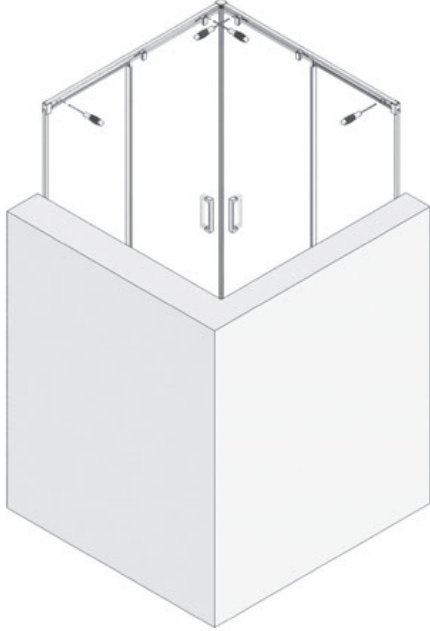
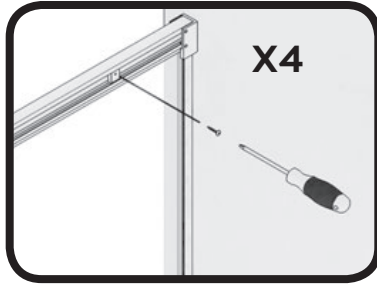
14

COLOCAR LOS CIERRES GOMA IMÁN EN LOS EXTREMOS DE LAS HOJAS CORREDERAS.



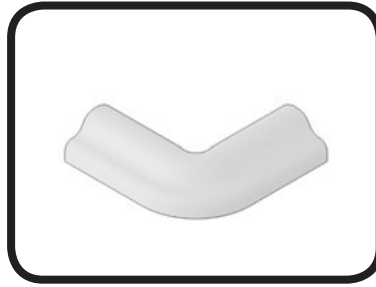
15

FIJAR LOS TOPES FRENO
MEDIANTE LOS TORNILLOS
PRISIONEROS..



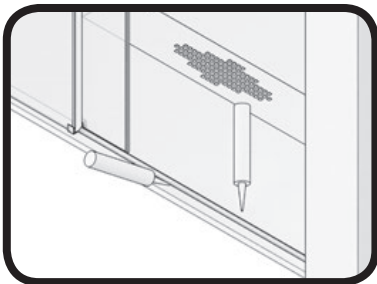
16

CORTAR LOS PERFILES BAJO A MEDIDA. DESDE LA PINZA
BAJA HASTA EL CODO UNIÓN DE LOS FIJOS Y COLOCAR
POR DELANTE DE LAS HOJAS CORREDERAS



17

PEGAR PERFIL BAJO CON SILICONA.

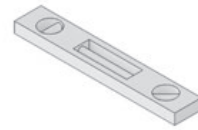


18

SELLAR CON SILICONA
EL CONTORNO EXTERIOR DE LA
MAMPARA.



A4



2X



HOJA FIJA

2X



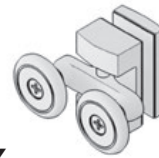
HOJA CORREDERA

2X



VASO O SOPORTE GUÍA

4X



RODAMIENTO SUP DOBLE TÁMBEN

2X



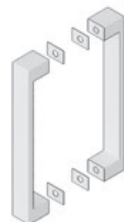
GUÍA PINZA INFERIOR

4X



TOPE FRENO

2X



ASA TIRADOR

10X



TACOS Nº 6

10X



Tornillo 4,2 X 32

1X



CODO UNIÓN GUÍA

1X



CODO EMBELLECEDOR INFERIOR

2X



PERFIL "U" FIJO A PARED

2X



PERFIL GUÍA SUPERIOR

1X



PERFIL VIERTE AGUAS

4X



GOMAS DE ALA CRUCE FIJO/CORREDERA

1X



CONJUNTO GOMA IMÁN CIERRE AL VÉRTICE

1X



GOMA ESTANQUEIDAD INFERIOR FIJO

1X



GOMA ESTANQUEIDAD PUERTA INFERIOR

3X



GOMA FIJO "U" Y GUÍA SUPERIOR