

# MANUAL DE MONTAJE

## F2



### **MAMPARA FRONTAL DE DUCHA**

2 HOJAS CORREDERAS (APERTURA AMBOS LADOS)

QRZ

## F2

### 1

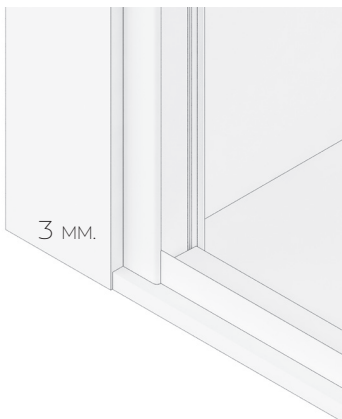
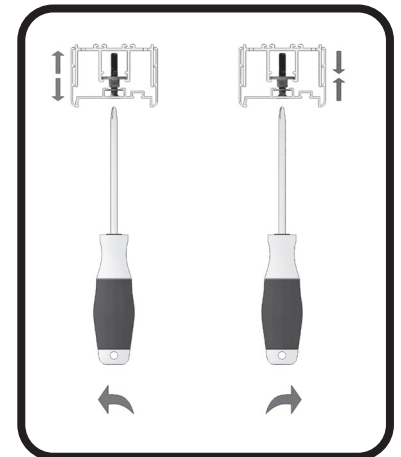
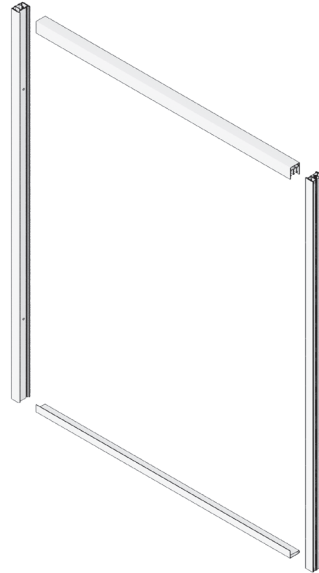
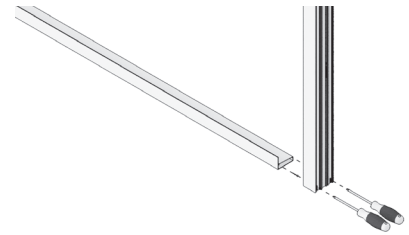
UNIR MARCOS Y EXPANSORES A LA GUÍA SUPERIOR Y A LA GUÍA INFERIOR, COLOCANDO LOS MARCOS CON EL IMÁN EN LA POSICIÓN SELECCIONADA DE CIERRE PUERTAS. SIENDO LA ESTANDAR, HOJA DERECHA FUERA.

PARA HOJA IZQUIERDA FUERA ELEGIR EN EL PEDIDO LA OPCIÓN HOJAS INVERTIDAS (VER PAG 3)

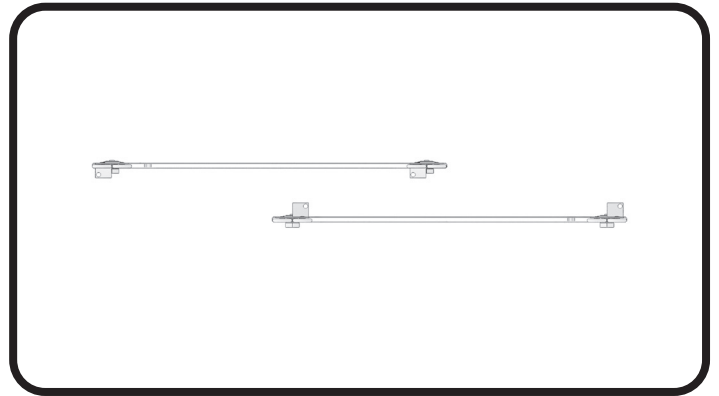
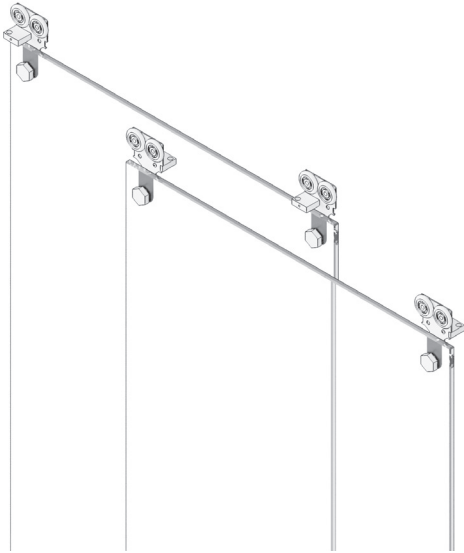
### 2

PRESENTAR LA ESTRUCTURA EN EL HUECO, HACER GIRAR LOS TORNILLOS EXPANSORES DE LOS MARCOS A LA IZQUIERDA PARA ABRIR LOS EXPANSORES Y AJUSTARLOS A AMBAS PAREDES.

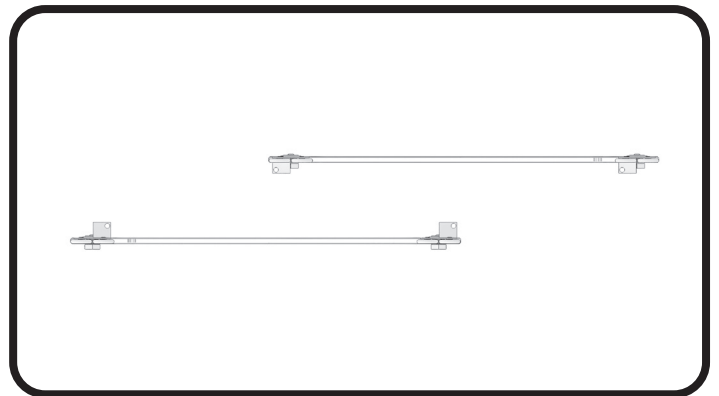
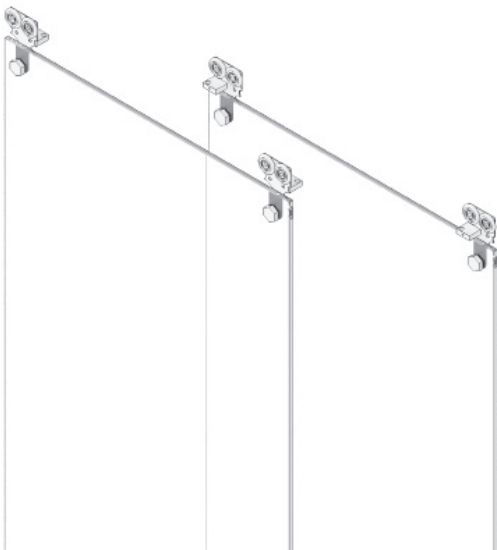
NIVELAR BIEN LA ESTRUCTURA, PARA QUE POSTERIORMENTE SE AJUSTEN AL CIERRE LAS DOS HOJAS.



**\*POSICIÓN HOJAS ESTANDAR, HOJA DERECHA FUERA**

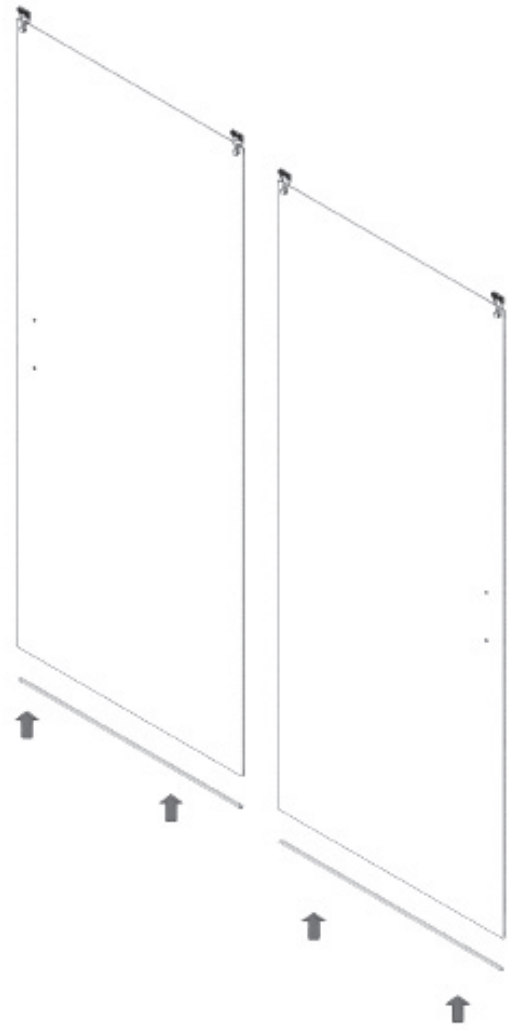


**\*POSICIÓN HOJAS INVERTIDAS, HOJA IZQUIERDA FUERA**



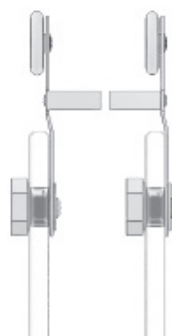
# 3

COLOCAR LA GOMA VIERTEAGUAS EN EL CANTO INFERIOR DE CADA PUERTA.  
 COLGAR LAS PUERTAS EN LA GUÍA SUPERIOR, UTILIZANDO LOS CARRILES 1º Y 3º, SEGÚN EL ORDEN SELECCIONADO DE CIERRE.



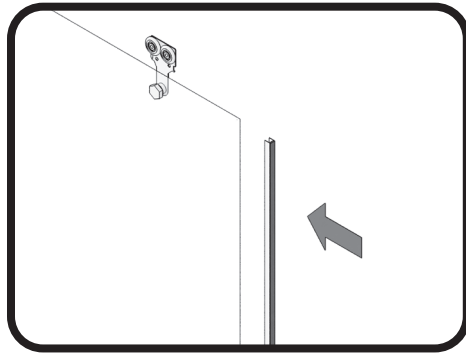
EXTERIOR DUCHA

INTERIOR DUCHA



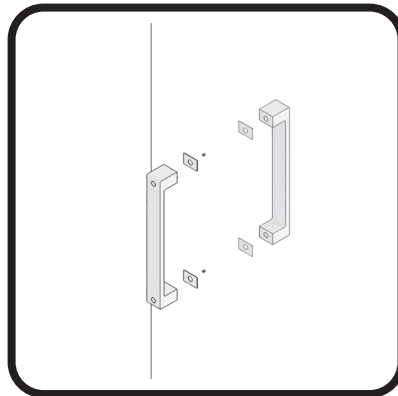
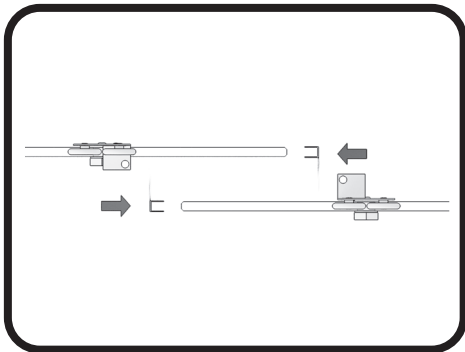
# 4

COLOCAR GOMA IMÁN CIERRE EN LOS CANTOS EXTERIORES DE LAS HOJAS, COMPROBANDO SU POLARIDAD



# 5

COLOCAR GOMAS ALA CRUCE, UNA CONTRA OTRA, PARA EVITAR SALIDA DE AGUA.



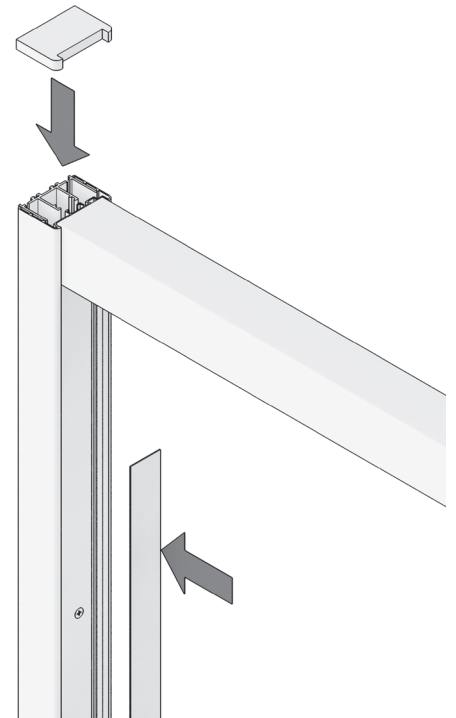
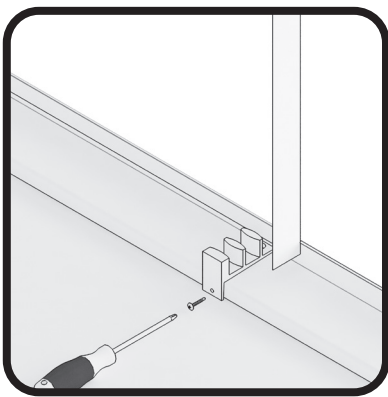
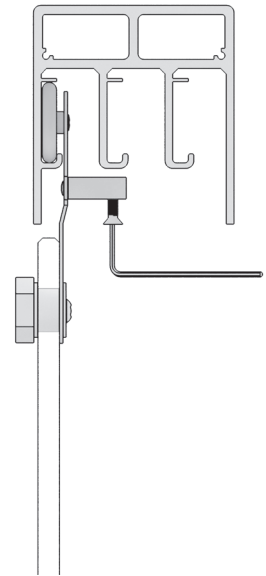
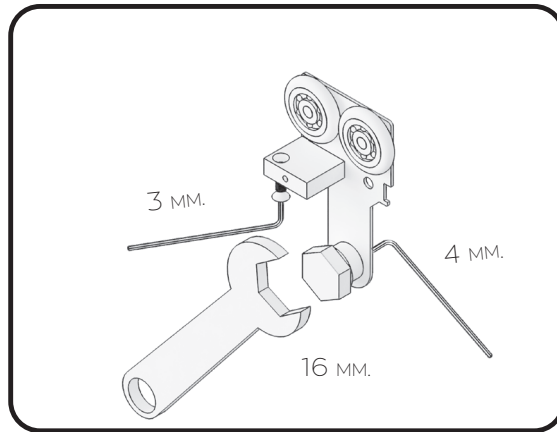
# 6 A

COLOCAR TIRADORES EN PUERTAS.

F2

# 6 B

GRADUAR PUERTAS AL CIERRE Y FIJAR TOPES ANTIDESCARRILAMIENTO, APROXIMANDO LOS TOPES A LA GUÍA, LO SUFICIENTE QUE IMPIDA SU SALIDA, PERO PERMITIENDO SU LIBRE MOVIMIENTO.



# 7

COLOCAR LA PINZA BAJA EN LA GUÍA INFERIOR EN EL CRUCE ENTRE HOJAS, CON LOS TORNILLOS AUTORROSCANTES..

# 9

SELLAR CON SILICONA, POR EL EXTERIOR, EL CONTORNO DE LA MAMPARA.



# 8

COLOCAR LAS TAPETAS SOBRE LOS MARCOS LATERALES Y LAS TAPETAS TAPA MARCOS QUE OCULTAN LOS TORNILLOS DE EXPANSIÓN.

## CON LATERAL FIJO

# 1

PRESENTAR "U" DE FIJO A PARED NIVELAR Y MARCAR. INTRODUCIR VIDRIO FIJO EN EL MISMO, COLOCANDO GOMA INFERIOR.



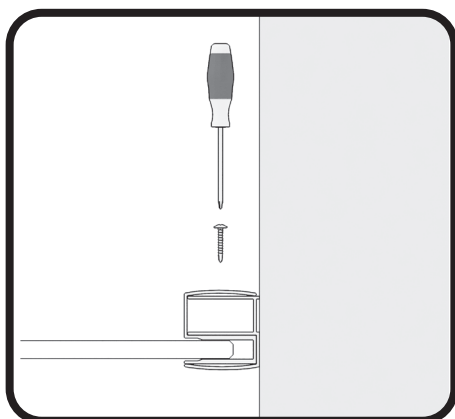
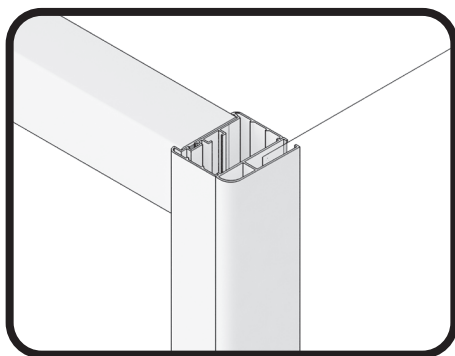
# 2

UNIR MARCO COMPLETO FRONTAL AL LATERAL FIJO, NIVELAR, TALADRAR A PARED Y ATORNILLAR .



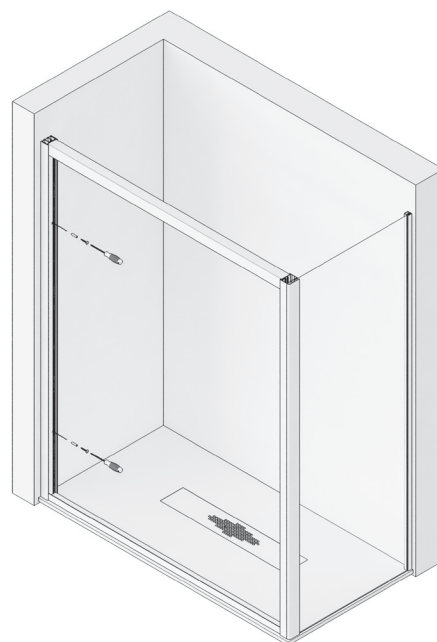
# 3

FIJAR LATERAL FIJO A "U" PARED Y ESQUINERO CLIPADO Y ATORNILLADO, AL MARCO LATERAL.

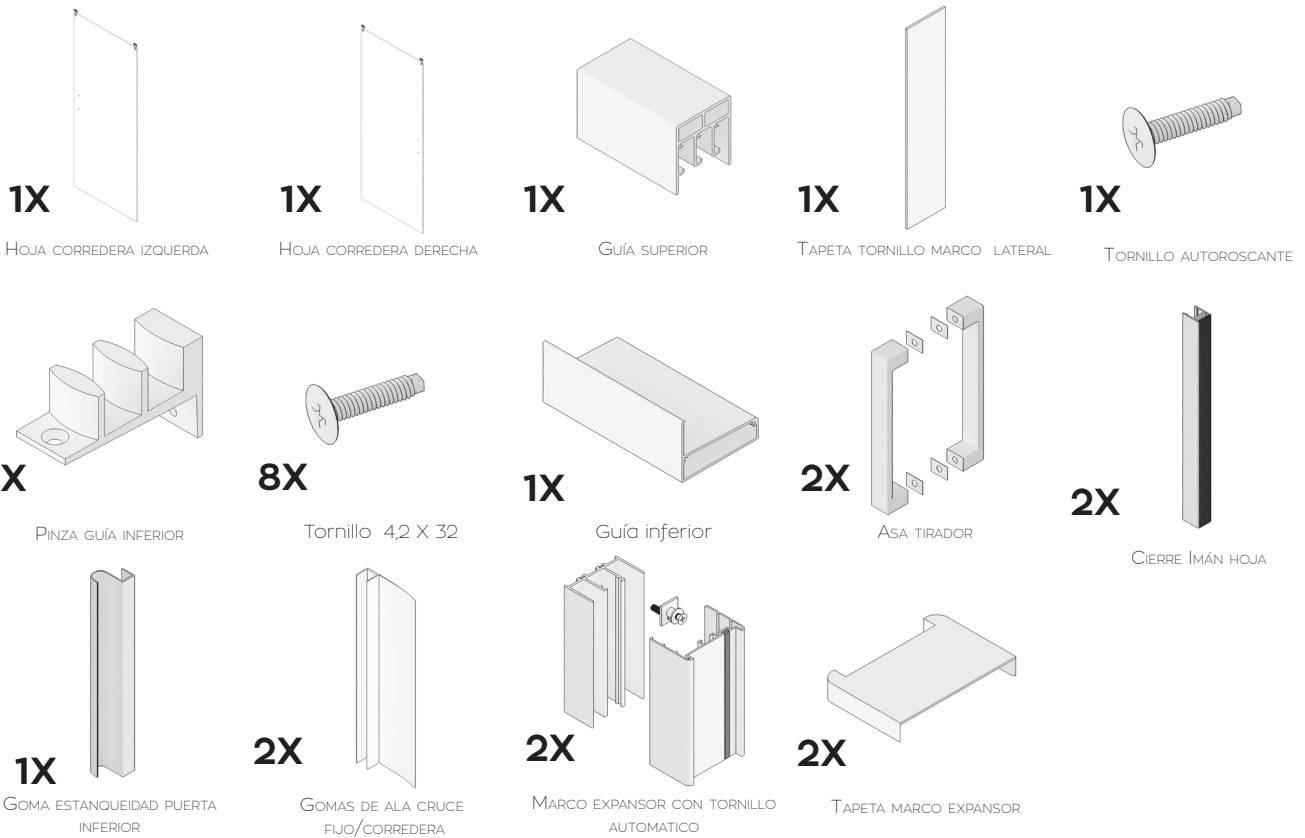
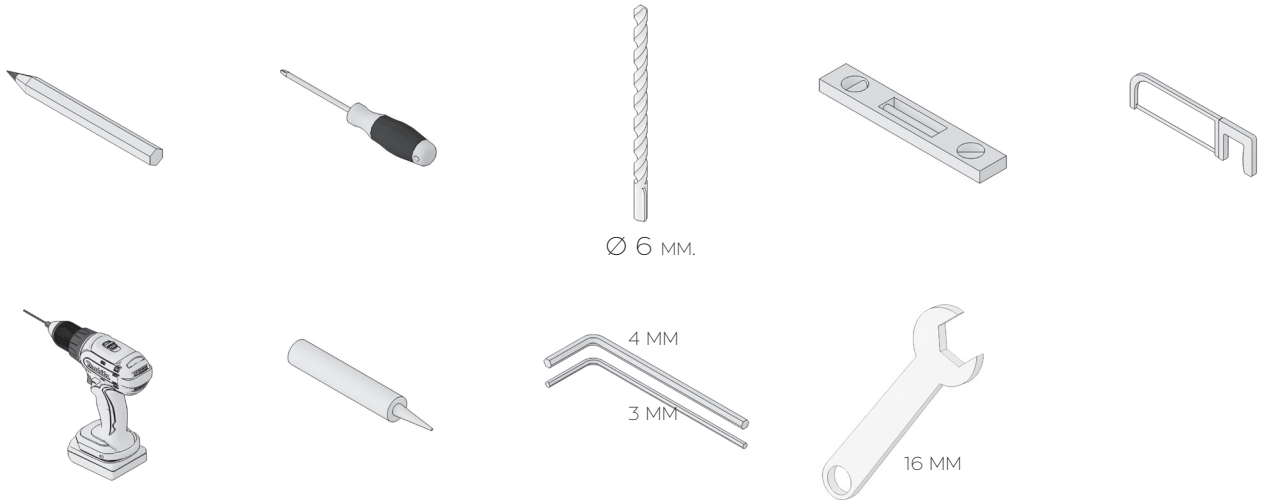


# 4

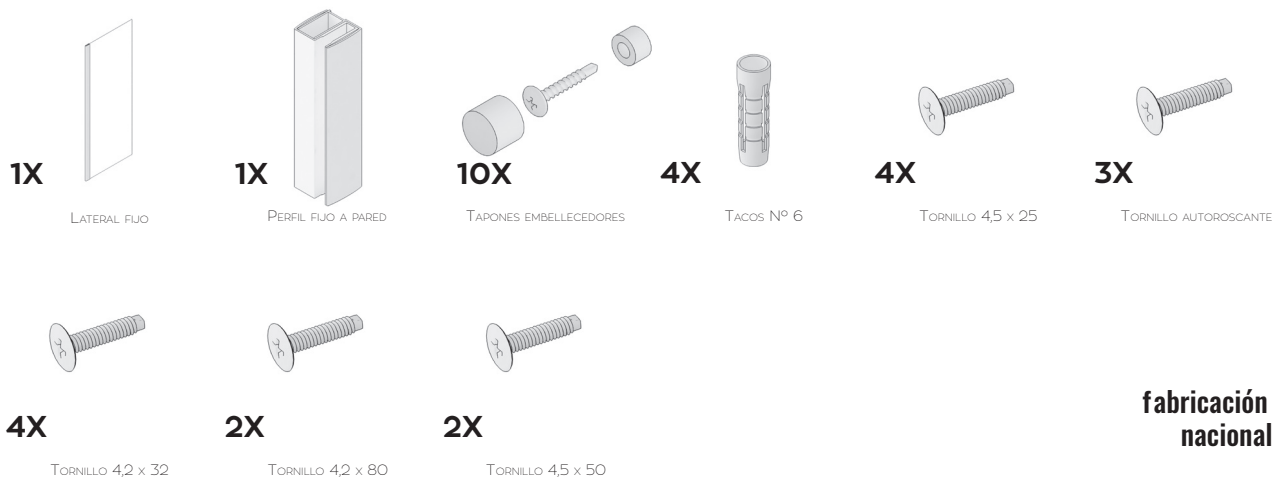
NIVELAR ESTRUCTURA, MEDIANTE LOS TORNILLOS EXPANSORES.



# F2



## CON LATERAL FIJO EXTRAS



fabricación nacional