

MANUAL DE MONTAJE

F4



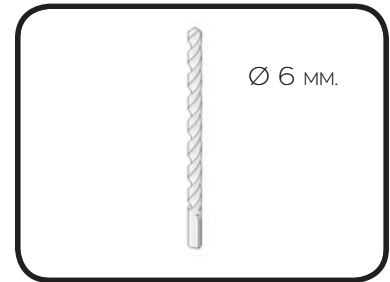
MAMPARA FRONTAL DE DUCHA

2 HOJAS CORREDERAS + 2 FIJAS

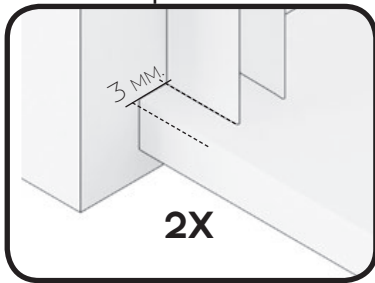
F4

1

PRESENTAR LOS PERFILES EXPANSORES EN LA PARED Y MARCAR LOS TALADROS POR EL INTERIOR DE LA "U"



Ø 6 MM.



3 MM.

2X

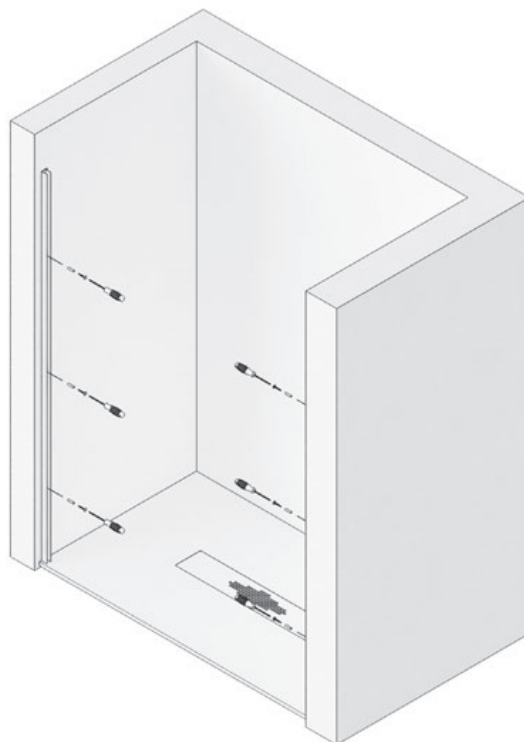
2

TALADRAR CON BROCA Ø 6 MM.



3

ÁTORNILLAR LOS PERFILES EXPANSORES A PARED USANDO TACOS DE Nº 6 TORNILLOS 4,2 x 32.



4

COLOCAR LOS MARCOS
LATERALES SOBRE LOS PERFILES
EXPANSORES

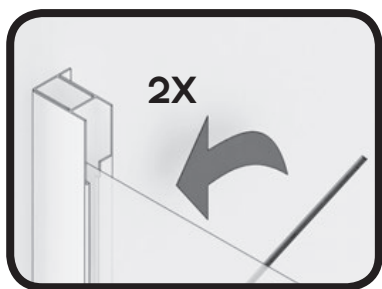


5

COLOCAR GOMA ESTANQUEIDAD
INFERIOR FIJO E INTRODUCIR LOS
CRISTALES FIJOS EN LOS MARCOS
APOYANDO SOBRE ÉSTA.

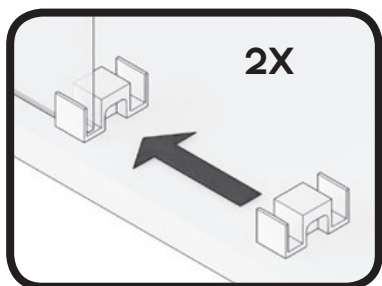


F4

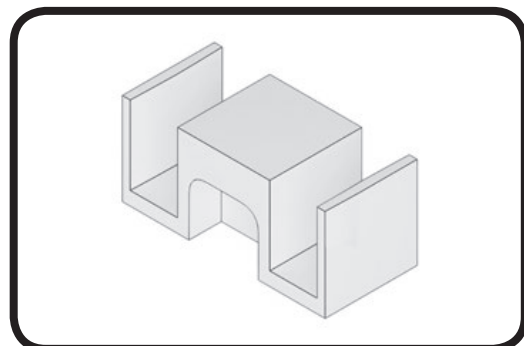


6

ENGOMAR CRISIALES FIJOS A LOS MARCOS LATERALES Y COLOCAR LAS PINZAS GUÍA INFERIOR EN EL EXTREMO DEL VIDRIO.

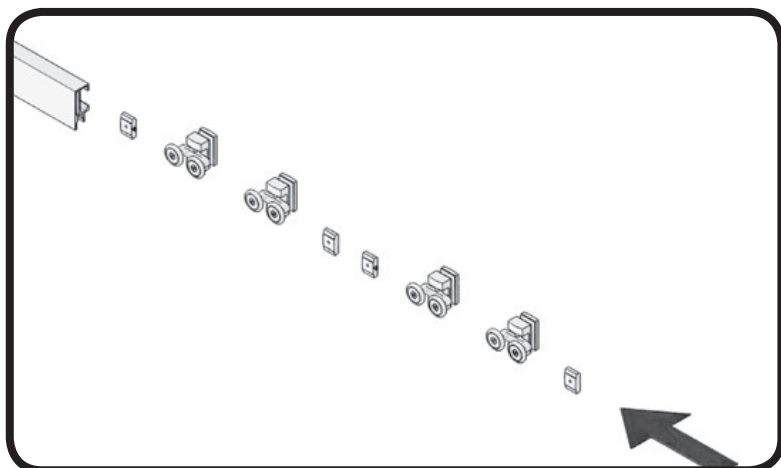


PINZA GUIA INFERIOR



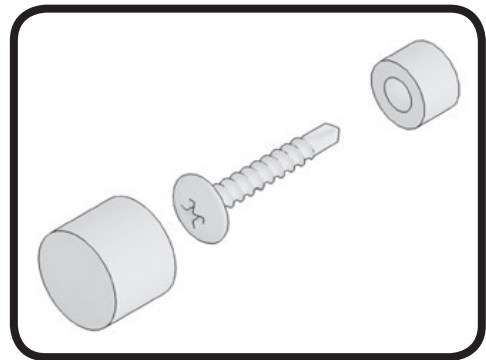
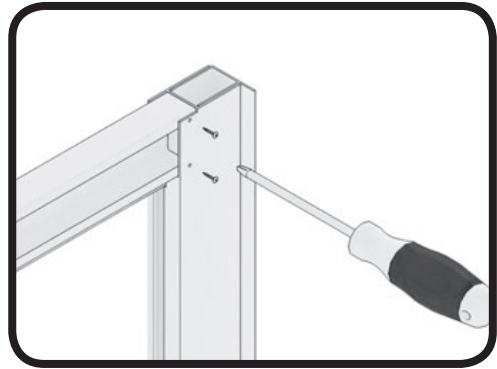
7

INTRODUCIR EN LA GUÍA LOS RODAMIENTOS Y LOS TOPES.



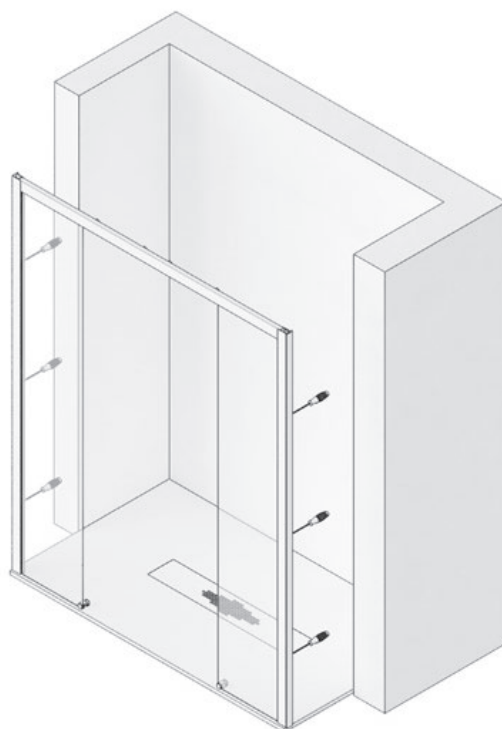
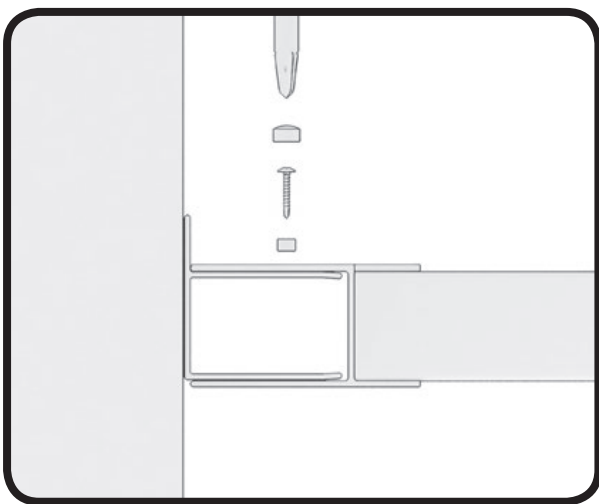
8

COLOCAR LA GUÍA SUPERIOR EN LOS MARCOS EXPANSORES COGIDOS A LA PARED Y FIJAR LA COGIDAS A LA GUÍA MEDIANTE TORNILLOS AUTOROSCANTES. COLOCANDOLE TAPONES EMBELLECEDORES EN EL ORDEN INDICADO EN EL DIBUJO.



9

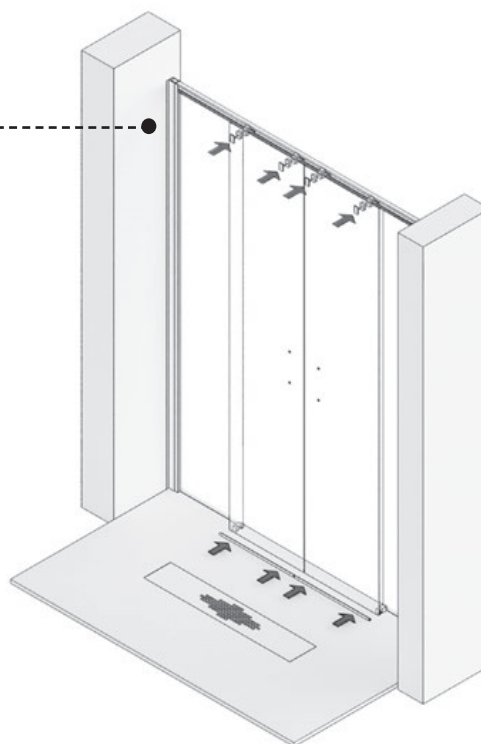
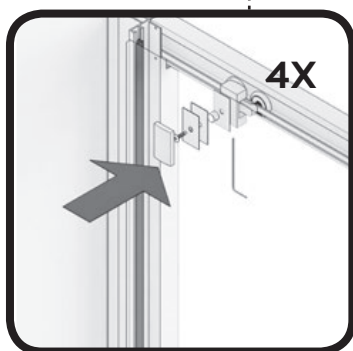
REGULAR NIVELAR Y FIJAR LAS DOS PARTES DEL MARCO EXPANSOR CON TORNILLOS AUTOROSCANTES COLOCANDOLE TAPONES EMBELLECEDORES EN EL ORDEN INDICADO EN EL DIBUJO.



F4

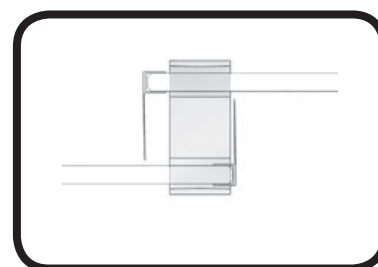
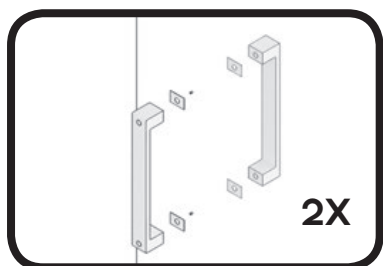
10

COLOCAR LAS HOJAS CORREDERAS EN LOS RODAMIENTOS INTRODUCIENDO PREVIAMENTE LA GOMA DE "U" EN EL CANTO INFERIOR.
GRADUAR LAS PUERTAS VALIENDOSE DE LLAVE ALLEN DE 2,5 MM



11

COLOCAR LAS GOMAS DE CRUCE, UNA EN EL FIJO Y OTRA EN LA HOJA CORREDERA
COLOCAR LAS ASAS TIRADOR.



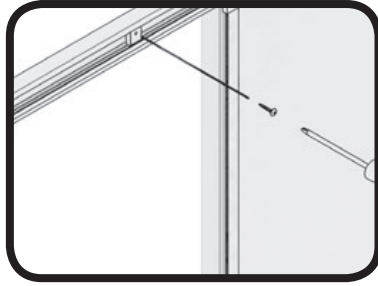
12

COLOCAR EL CIERRE GOMA IMÁN EN LOS EXTREMOS DE LAS HOJAS CORREDERAS.



13

FIJAR LOS TOPES FRENO MEDIANTE EL TORNILLO PRISIONERO.



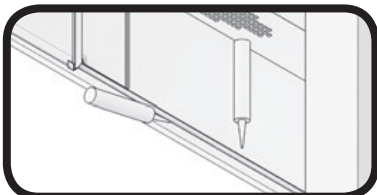
14

CORTAR EL PERFIL BAJO A MEDIDA DE PINZA A PINZA Y COLOCAR POR DELANTE DE LA HOJA CORREDERA.



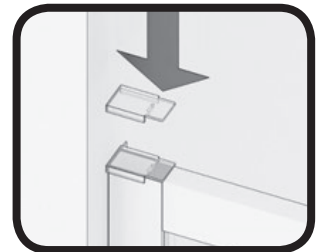
15

PEGAR PERFIL BAJO CON SILICONA.

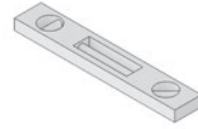


16

SELLAR CON SILICONA EL CONTORNO EXTERIOR DE LA MAMPARA.Y COLOCAR TAPETA CORTANDO SOBRANTE SI FUERA NECESARIO EN LOS MARCOS.



F4



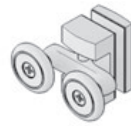
2X

HOJA FIJA



2X

HOJA CORREDERA



4X

RODAMIENTO INDUSTRIAL SUPERIOR



2X

TAPETA MARCO SUPERIOR



2X

GUÍA PINZA INFERIOR



4X

TOPE FRENO



2X

ASA TIRADOR



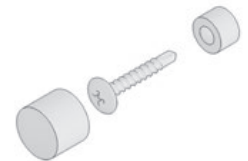
10X

TACOS Nº 6



10X

Tornillos 4,2 X 32



10X

Tornillos 3,5 X 16 Auto ros-
cantes con tapones



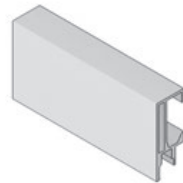
2X

PERFIL MARCO EXPANSOR LATERAL



2X

PERFIL EXPANSOR A PARED



1X

PERFIL GUÍA SUPERIOR



1X

PERFIL VIERTE AGUAS



4X

GOMAS DE ALA CRUCE
FIJO/CORREDERA



2X

CIERRE IMÁN HOJA



1X

GOMA ESTANQUEIDAD INFERIOR FIJO



1X

GOMA ESTANQUEIDAD PUERTA
INFERIOR



3X

GOMA FIJO "U" Y GUIA SUPERIOR