

MANUAL DE MONTAJE

A4



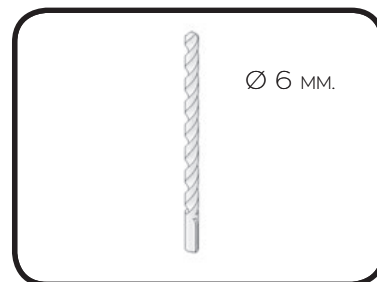
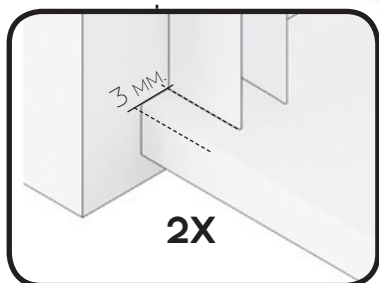
MAMPARA ANGULAR DE DUCHA

2 HOJAS CORREDERAS + 2 FIJAS

A4

1

PRESENTAR LOS PERFILES EXPANSORES EN LA PARED Y MARCAR LOS TALADROS POR EL INTERIOR DE LA "U"



2

TALADRAR CON BROCA Ø 6 MM



3

ÁTORNILLAR LOS PERFILES EXPANSORES A PARED USANDO TACOS DE Nº 6 TORNILLOS 4,2 x 32.



4

COLOCAR LOS MARCOS
LATERALES SOBRE LOS PERFILES
EXPANSORES

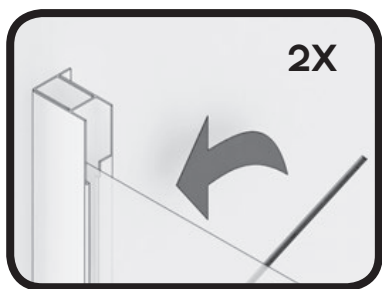


5

COLOCAR GOMA ESTANQUEIDAD
INFERIOR FIJO E INTRODUCIR LOS
CRISTALES FIJOS EN LOS MARCOS
APOYANDO SOBRE ÉSTA.

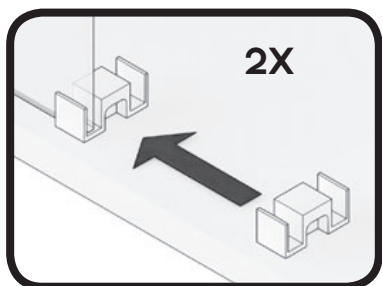


A4

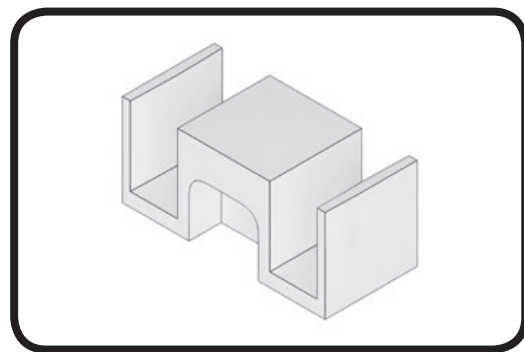


6

ENGOMAR CRISIALES FIJOS A LOS MARCOS LATERALES Y COLOCAR LAS PINZAS GUÍA INFERIOR EN EL EXTREMO DEL VIDRIO.

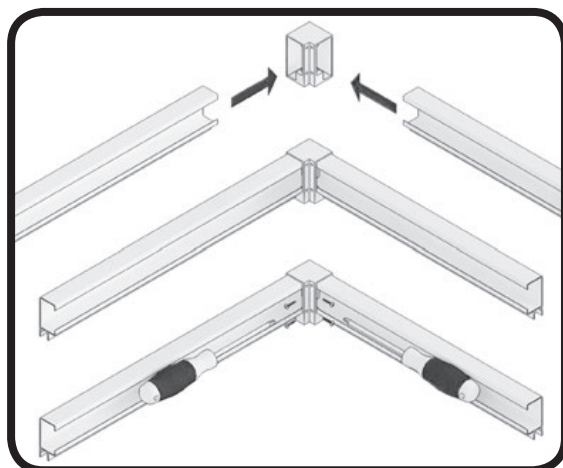
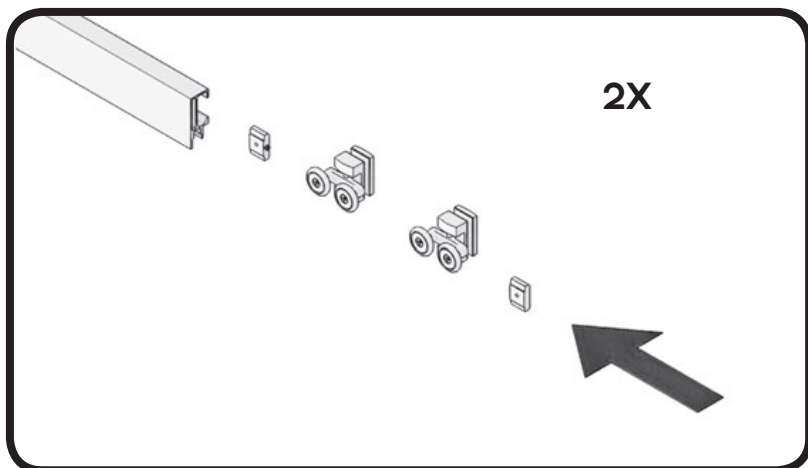


PINZA GUIA INFERIOR



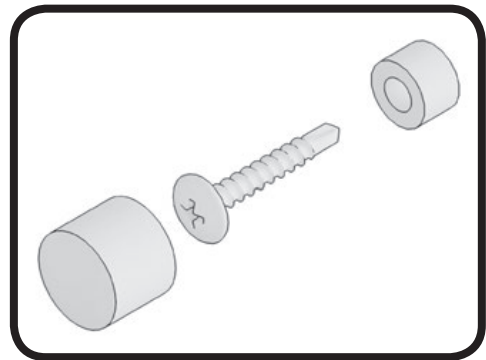
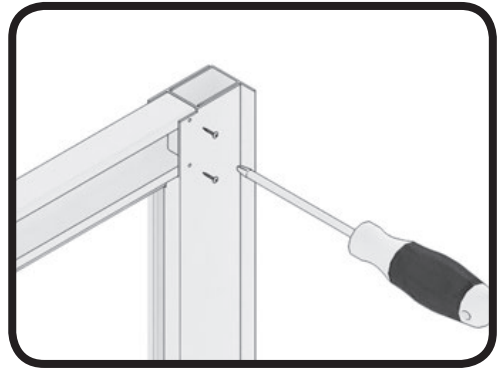
7

INTRODUCIR EN LAS GUÍAS LOS RODAMIENTOS Y LOS TOPES. MONTAR CODO UNIÓN GUÍAS.



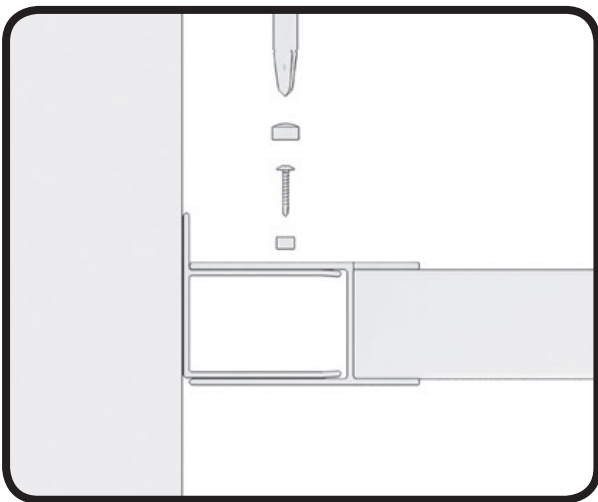
8

COLOCAR LA GUÍA SUPERIOR EN LOS MARCOS EXPANSORES COGIDOS A LA PARED Y FIJAR LA COGIDAS A LA GUÍA MEDIANTE TORNILLOS AUTOROSCANTES. COLOCANDOLE TAPONES EMBELLECEDORES EN EL ORDEN INDICADO EN EL DIBUJO.



9

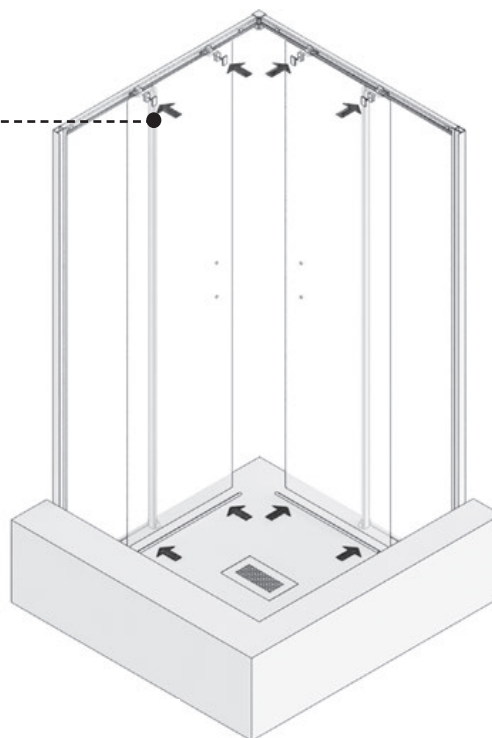
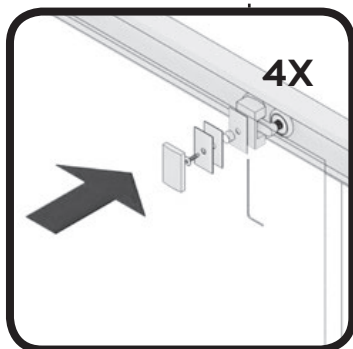
REGULAR NIVELAR Y FIJAR LAS DOS PARTES DEL MARCO EXPANSOR CON TORNILLOS AUTOROSCANTES COLOCANDOLE TAPONES EMBELLECEDORES EN EL ORDEN INDICADO EN EL DIBUJO.



A4

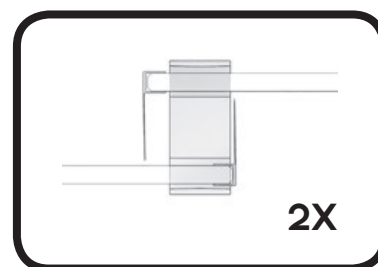
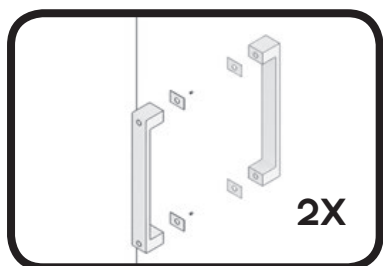
10

COLOCAR LAS HOJAS CORREDERAS EN LOS RODAMIENTOS INTRODUCIENDO PREVIAMENTE LA GOMA DE "U" EN EL CANTO INFERIOR.
GRADUAR LA PUERTA VALIENDOSE DE LLAVE ALLEN DE 2,5 MM



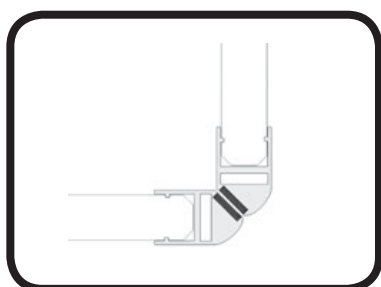
11

COLOCAR LAS GOMAS DE CRUCE, UNA EN EL FIJO Y OTRA EN LA HOJA CORREDERA
COLOCAR LAS ASAS TIRADOR.



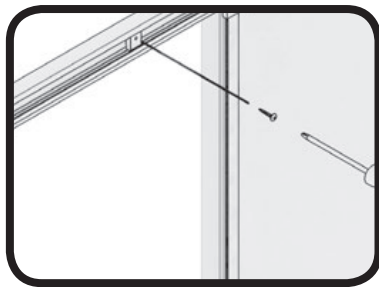
12

COLOCAR EL CIERRE GOMA IMÁN EN LOS EXTREMOS DE LAS HOJAS CORREDERAS.



13

FIJAR EL TOPE FRENO MEDIANTE EL TORNILLO PRISIONERO..



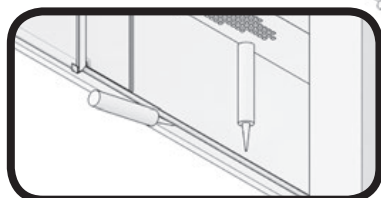
14

CORTAR LOS PERFILES BAJO A MEDIDA. DESDE LA PINZA BAJA HASTA EL CODO UNIÓN DE LOS FIJOS Y COLOCAR POR DELANTE DE LAS HOJAS CORREDERAS.



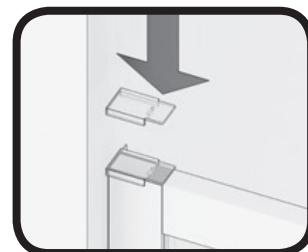
15

PEGAR PERFIL BAJO CON SILICONA.

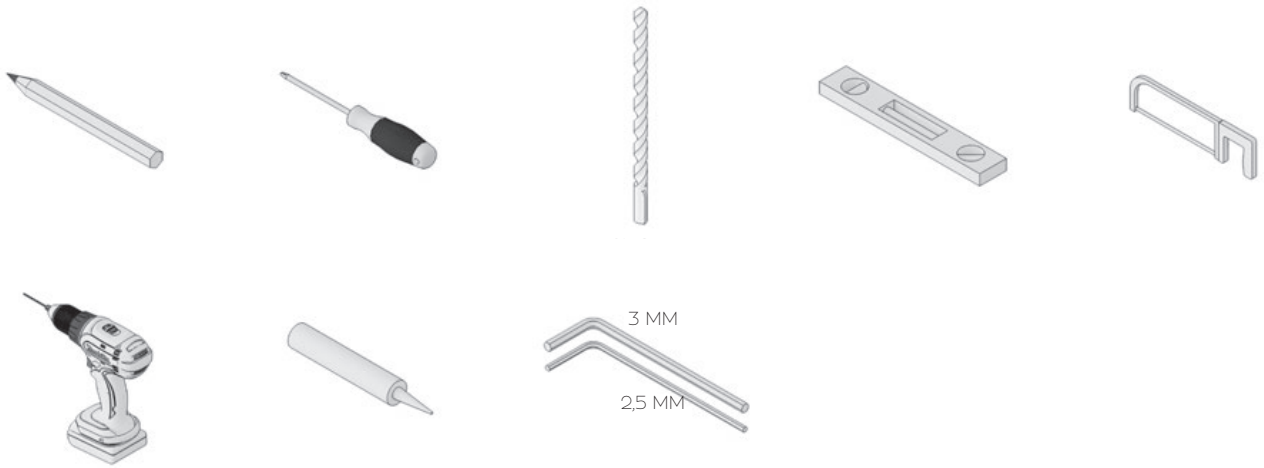


16

SELLAR CON SILICONA EL CONTORNO EXTERIOR DE LA MAMPARA.Y COLOCAR TAPETA CORTANDO SOBRANTE SI FUERA NECESARIO EN LOS MARCOS.



A4



- | | | | | |
|--|---|--|--|--|
| 2X
HOJA FIJA | 2X
HOJA CORREDERA | 4X
RODAMIENTO SUP DOBLE TÁMBEN | 2X
TAPETA MARCO SUPERIOR | 2X
GUÍA PINZA INFERIOR |
| 4X
TOPE FRENO | 2X
ASA TIRADOR | 10X
TACOS Nº 6 | 10X
Tornillo 4,2 X 32 | 10X
Tornillos 3,5 X 16 Auto ros-
cantes con tapones |
| 1X
CODO UNIÓN GUÍA | 1X
CODO EMBELLECEDOR INFERIOR | 2X
PERFIL MARCO EXPANSOR LATERAL | 2X
PERFIL EXPANSOR A PARED | 2X
PERFIL GUÍA SUPERIOR |
| 1X
PERFIL VIERTE AGUAS | 4X
GOMAS DE ALA CRUCE
FIJO/CORREDERA | 1X
CONJUNTO GOMA IMÁN
CIERRE AL VÉRTICE | 1X
GOMA ESTANQUEIDAD INFERIOR FIJO | 1X
GOMA ESTANQUEIDAD PUERTA
INFERIOR |
| 3X
GOMA FIJO "U" Y GUÍA SUPERIOR | | | | |

fabricación
nacional