

MANUAL DE MONTAJE

F3



MAMPARA FRONTAL DE DUCHA

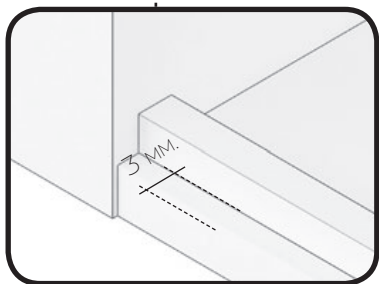
3 HOJAS CORREDERAS

APERTURA AMBOS LADOS

F3

1

COLOCAR PERFIL CUADRADILLO, SOPORTE PINZA INFERIOR, DE PARED A PARED O A LATERAL FIJO, A 3 MM. DEL BORDE DEL PLATO



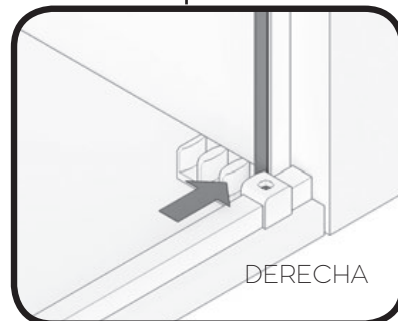
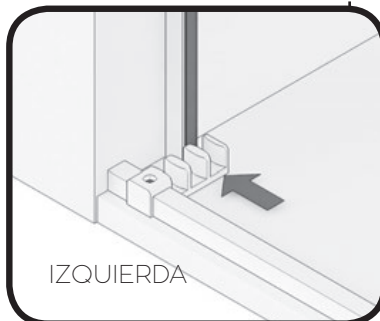
2

APROXIMAR PINZA GUÍA INFERIOR A LA PARED, PARA COLOCAR EL CIERRE DE IMÁN CENTRADO EN LOS CARRILES 1º Y 3º SEGÚN LA POSICIÓN ELEGIDA DE CIERRE DE LAS HOJAS. DERECHA FUERA, POSICIÓN ESTÁNDAR, O INVERTIDAS, IZQUIERDA FUERA. (VER POSICIÓN HOJAS EN PÁG. 4).

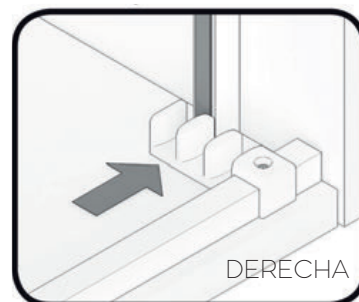
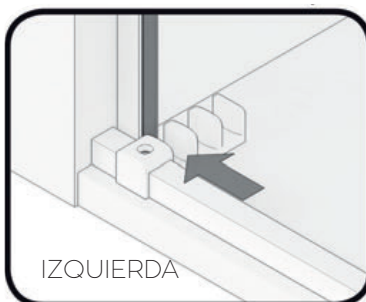


3

COLOCAR LOS VASOS SOPORTES GUÍA SUPERIOR, SOBRE LOS CIERRE IMÁN A 2 MM. HACIA SU INTERIOR DESDE EL BORDE DE LA PIEZA, TENIENDO EN CUENTA LA POSICIÓN DE CIERRE DE LAS HOJAS. MARCAR TALADROS.



POSICIÓN ESTÁNDAR, HOJA DERECHA FUERA

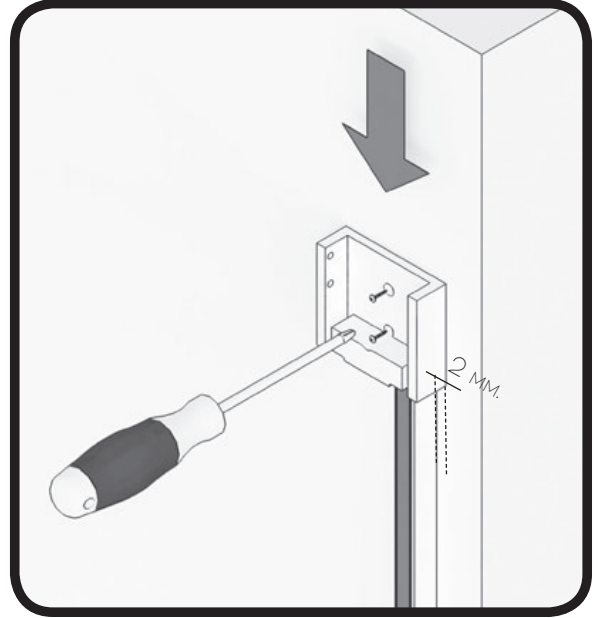
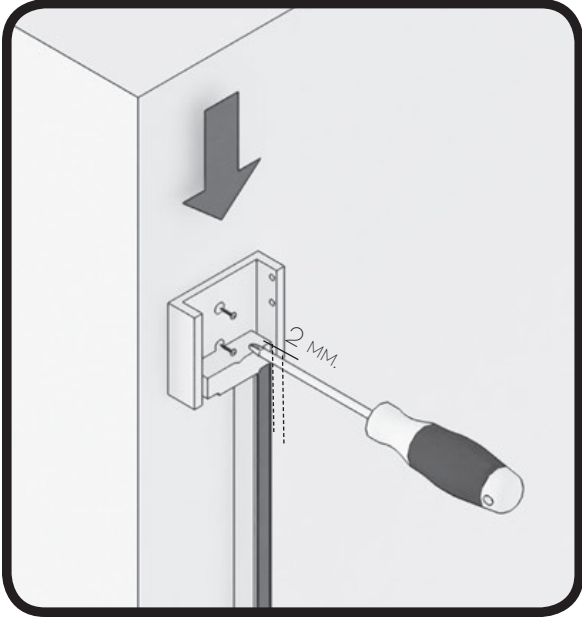


POSICIÓN HOJAS INVERTIDAS, HOJA IZQUIERDA FUERA



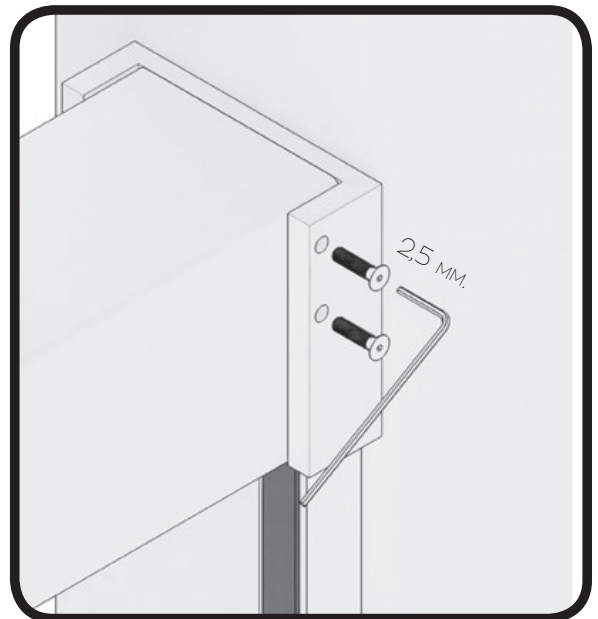
4

ÁTORNILLAR Y FIJAR LOS VASOS SOPORTES GUÍA SUPERIOR, SOBRE LOS CIERRE IMÁN A PARED.



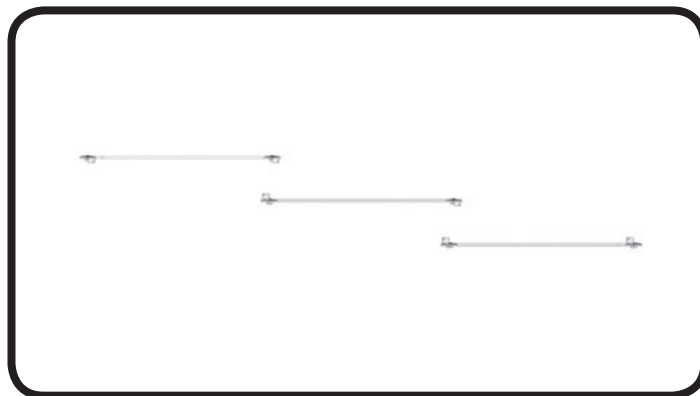
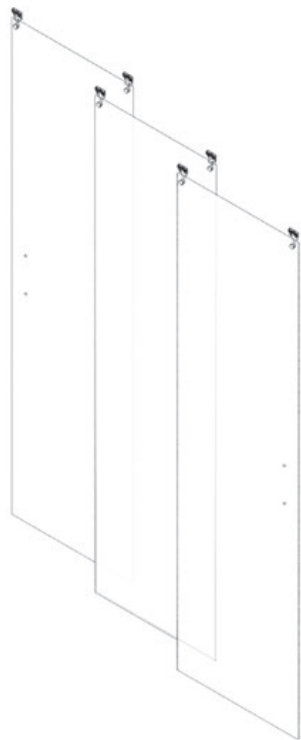
5

INTRODUCIR LA GUÍA SUPERIOR EN LOS VASOS SOPORTE EN LA POSICIÓN INDICADA EN PASO 7.
Y FIJAR GUÍA A SOPORTE.

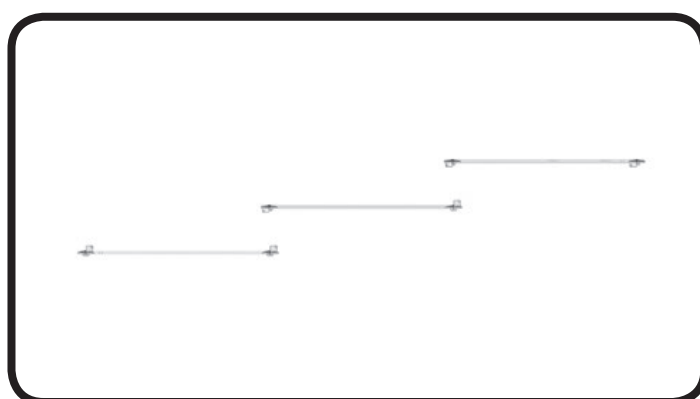
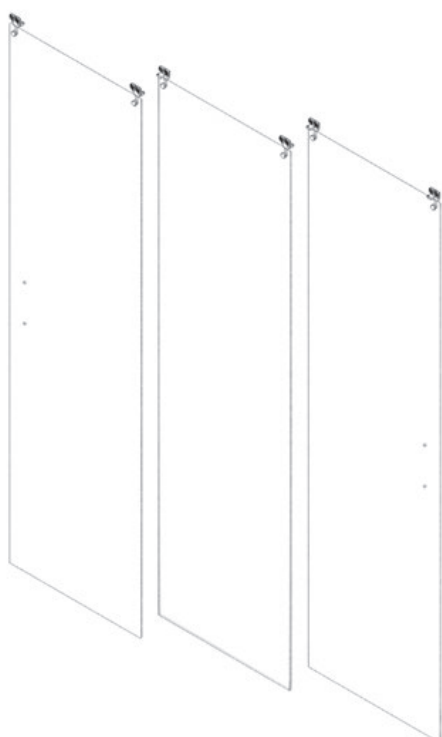


F3

*POSICIÓN HOJAS ESTANDAR, HOJA DERECHA FUERA

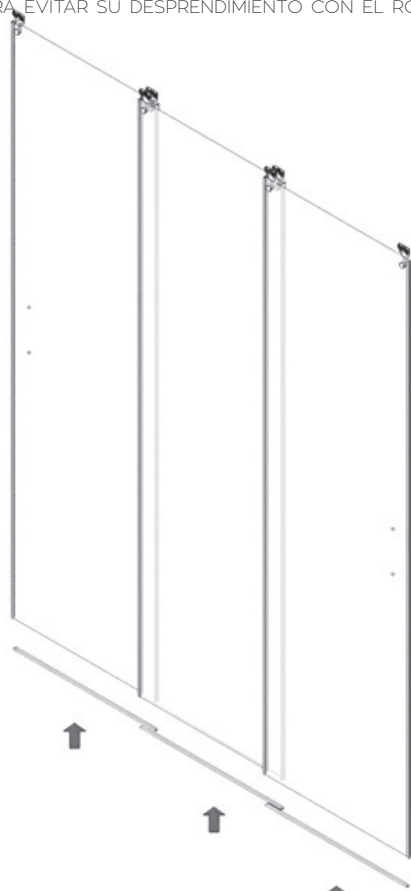


*POSICIÓN HOJAS INVERTIDAS, HOJA IZQUIERDA FUERA



6

COLOCAR GOMA INFERIOR EN HOJAS PUERTAS. (SE ACONSEJA SILICONAR, PARA EVITAR SU DESPRENDIMIENTO CON EL ROCE).



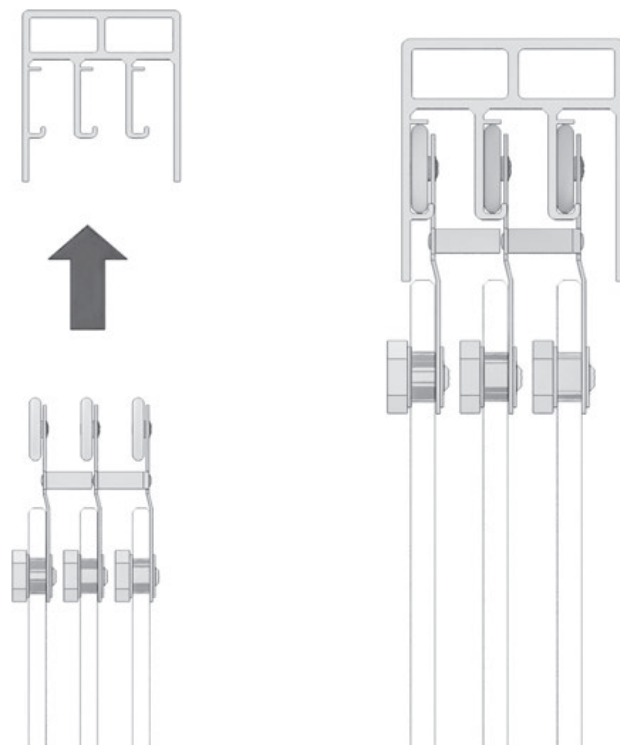
8

COLOCAR GOMA IMÁN CIERRE EN LOS CANTOS EXTERIORES DE LA HOJAS, COMPROBANDO SU POLARIDAD.



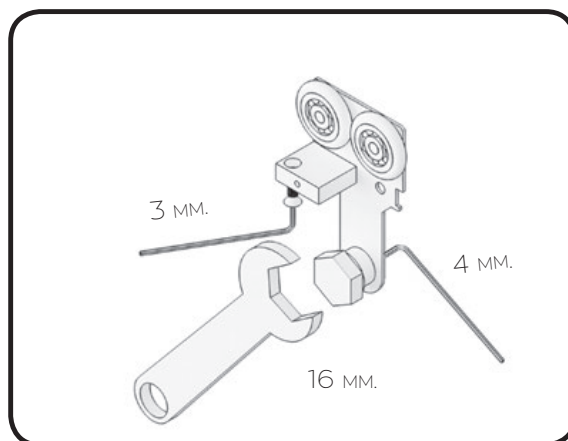
7

INTRODUCIR Y COLGAR LAS TRES HOJAS EN LA GUÍA SUPERIOR, SOBRE LOS CARRILES, SEGÚN LA POSICIÓN DE HOJAS CIERRE ELEGIDA, UTILIZANDO 1º Y 3º PARA LOS CIERRES IMÁN A PARED Y EL CENTRAL PARA HOJA CENTRO, CON LAS TUERCAS HEXAGONALES VISTAS DESDE FUERA.



9

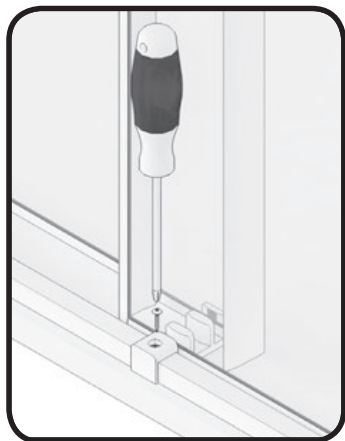
GRADUAR PUERTAS AL CIERRE Y FIJAR TOPES ANTI DESCARRILAMIENTO APROXIMÁNDOLOS A LA GUÍA LO SUFICIENTE QUE IMPIDA SU SALIDA, PERO PERMITIENDO SU LIBRE MOVIMIENTO.



F3

10

DESPLAZAR LAS TRES HOJAS HACIA UN LADO PARA INTRODUCIR LAS DOS PINZAS GUÍA INFERIOR EN LOS DOS CRUCE ENTRE LAS TRES PUERTAS. FIJAR CON TORNILLO AUTORROSCANTE A PERFIL CUADRADILLO.



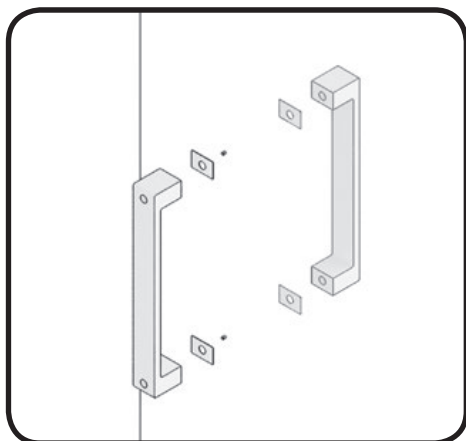
11

COLOCAR GOMAS ALA, UNA CONTRA OTRA, EN LOS DOS CRUCES ENTRE PUERTAS, PARA EVITAR SALIDA DE AGUA POR EL CENTRO.



12

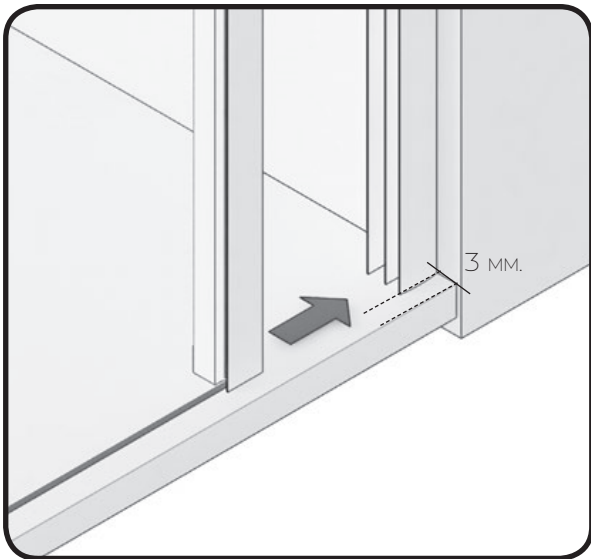
COLOCAR TIRADORES Y SELLAR POR FUERA LOS PERFILES ENTRE PAREDES Y SUELO.



CON LATERAL FIJO

1

PRESENTAR "U" DE FIJO A PARED, NIVELAR, MARCAR TALADROS, TALADRAR Y FIJAR.



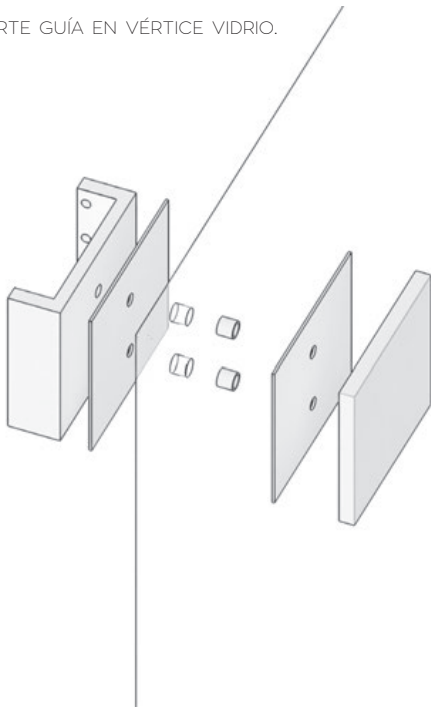
2

INTRODUCIR VIDRIO FIJO EN "U" PARED, CON TALADRO EN EL MARGEN SUPERIOR DEL VÉRTICE AL AIRE, COLOCANDO PREVIAMENTE LA GOMA INFERIOR FIJO A SUELO. FIJAR PERFILES POR EL INTERIOR CON LOS TORNILLOS AUTORROSCANTE Y TAPONES.



1

COLOCAR SOPORTE GUÍA EN VÉRTICE VIDRIO.

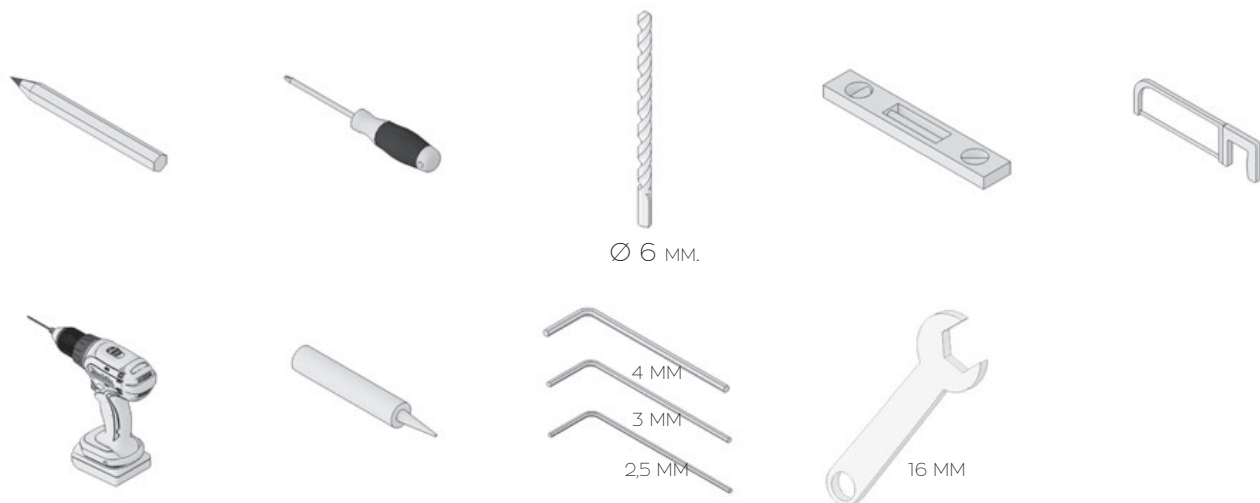


2

PRESENTAR IMÁN ADHESIVO SOBRE GOMA CIERRE HOJA, ACERCAR EL CIERRE AL LATERAL FIJO PARA SU FIJACIÓN SOBRE EL VIDRIO. SE RECOMIENDA LIMPIAR LA ZONA DE ADHESIÓN CON ALCOHOL PARA UNA MEJOR ADHERENCIA.



F3



1X

HOJA CORREDERA IZQUIERDA



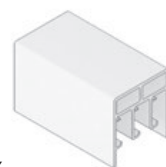
1X

HOJA CORREDERA CENTRAL



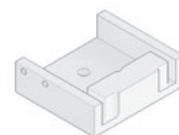
1X

HOJA CORREDERA DERECHA



1X

GUÍA SUPERIOR



2X

VASOS O SOPORTE GUÍA



2X

PINZA GUÍA INFERIOR



10X

TORNILLO 4,2 X 32



10X

TACOS nº 6



2X

ASA TIRADOR



2X

TORNILLO AUTOROSCANTE



2X

CIERRE IMÁN HOJA



1X

PERFIL VIERTEAGUAS



GOMA ESTANQUEIDAD PUERTA INFERIOR



4X

GOMAS DE ALA CRUCE FIJO/CORREDERA



2X

CIERRE IMÁN A PARED

CON LATERAL FIJO EXTRAS



1X

LATERAL FIJO



1X

PLACA VASO A FIJO



1X

PERFIL FIJO A PARED



1X

CIERRE IMÁN ADESIVO A FIJO



2X

TORNILLO VASO A FIJO



3X

TORNILLO AUTOROSCANTE