

MANUAL DE MONTAJE

F4



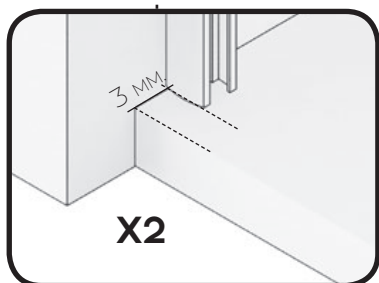
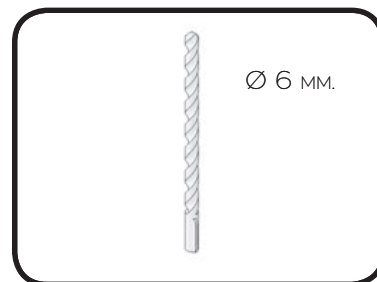
MAMPARA FRONTAL DE DUCHA

2 HOJAS CORREDERAS + 2 FIJAS

F4

1

PRESENTAR "U" EN PARED
Y MARCAR LOS TALADROS EN
AMBOS LADOS



2

TALADRAR CON
BROCA Ø 6 MM EN AMBOS
LADOS



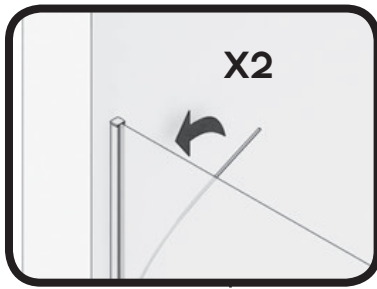
3

ATORNILLAR LA "U" A PARED
USANDO TACOS DE N° 6
TORNILLOS 4,2 x 32.
EN AMBOS LADOS



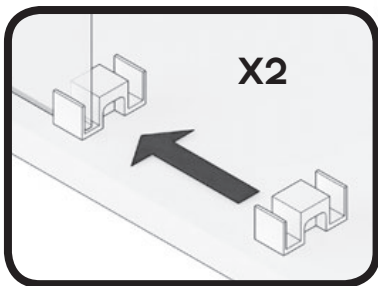
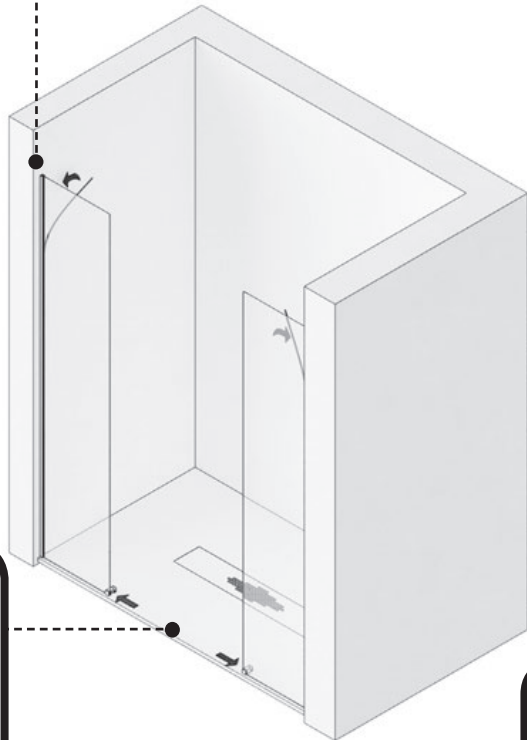
4

COLOCAR GOMAS ESTANQUEIDAD INFERIOR FIJOS E INTRODUCIR LOS CRISTALES FIJOS EN LAS "U" APOYANDO SOBRE ÉSTAS.

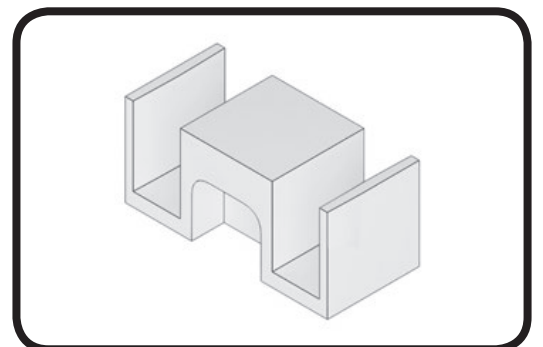


5

ENGOMAR CRISTALES FIJOS A "U" Y COLOCAR LAS PINZAS GUÍA INFERIOR EN LOS EXTREMOS DE LOS VIDRIOS.



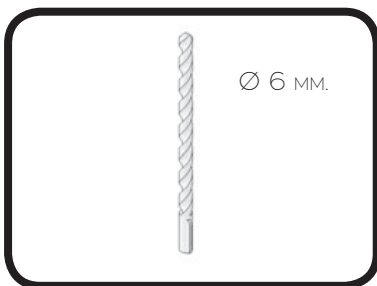
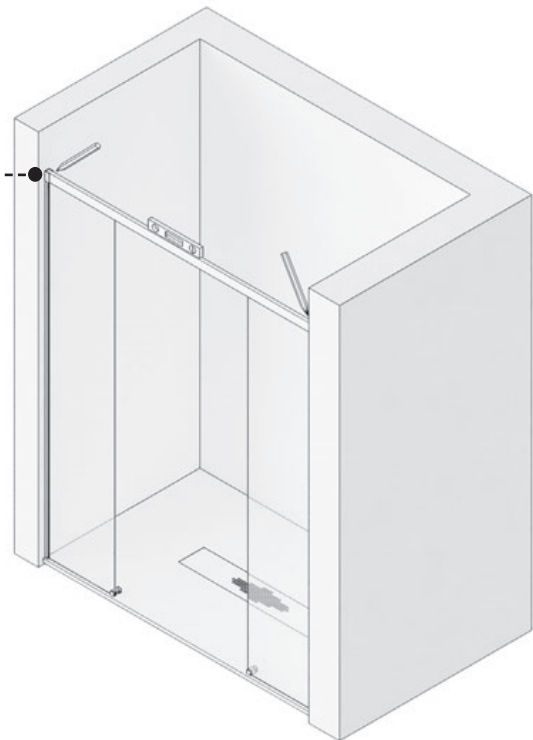
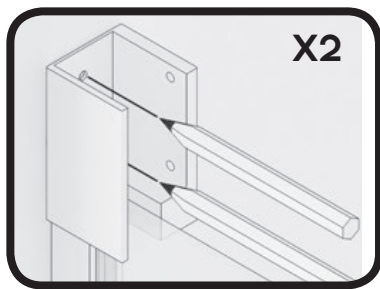
PINZA GUIA INFERIOR



F4

6

PRESENTAR LA GUÍA SUPERIOR CON VASOS SOBRE LOS VIDRIOS FIJOS, NIVELAR Y MARCAR LOS TALADROS.

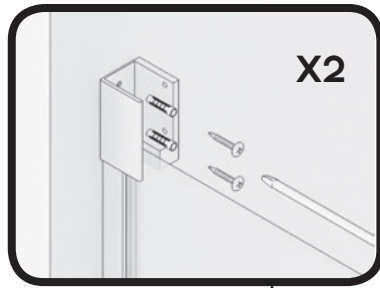


7

TALADRAR CON BROCA DE Ø 6 MM.

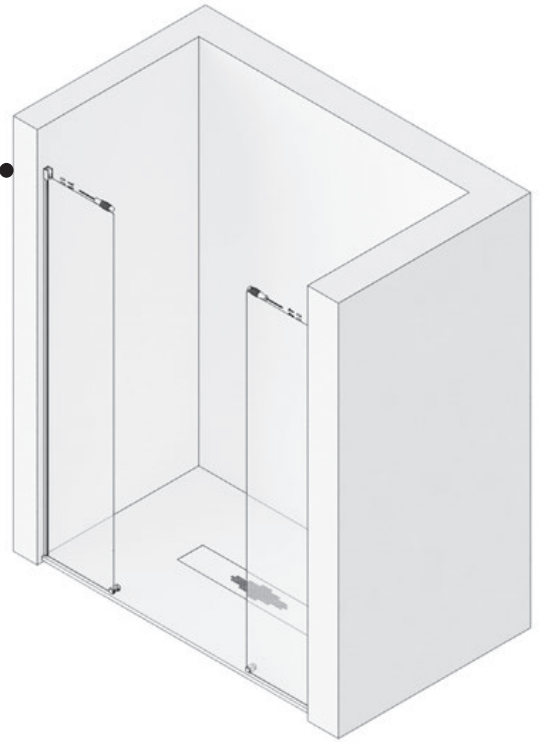


RETIRAR CRISTALES FIJOS SI FUESE NECESARIO..



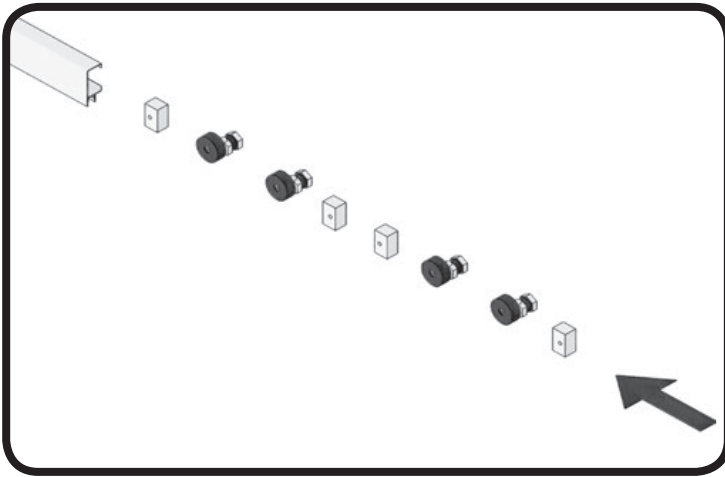
8

ATORNILLAR LOS VASOS SOPORTE GUÍA SUPERIOR COGIDAS A PARED.



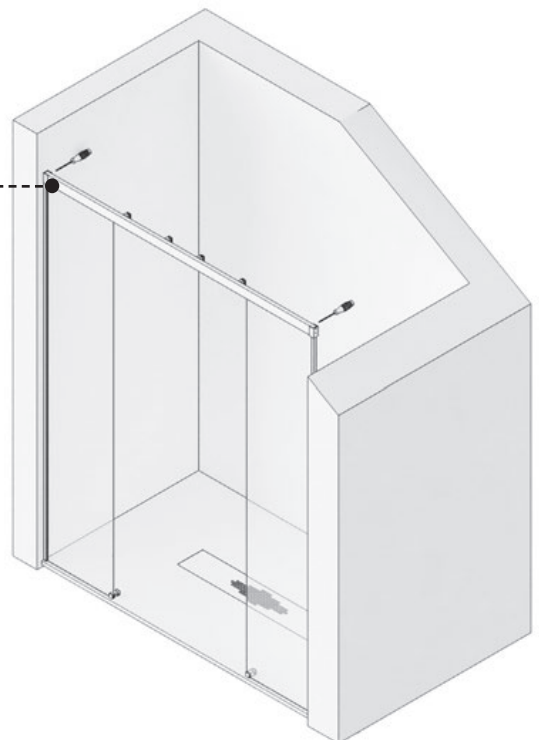
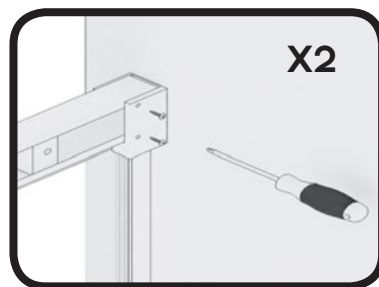
9

INTRODUCIR EN LA GUÍA LOS RODAMIENTOS Y LOS TOPES.



10

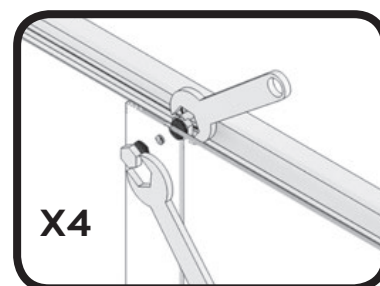
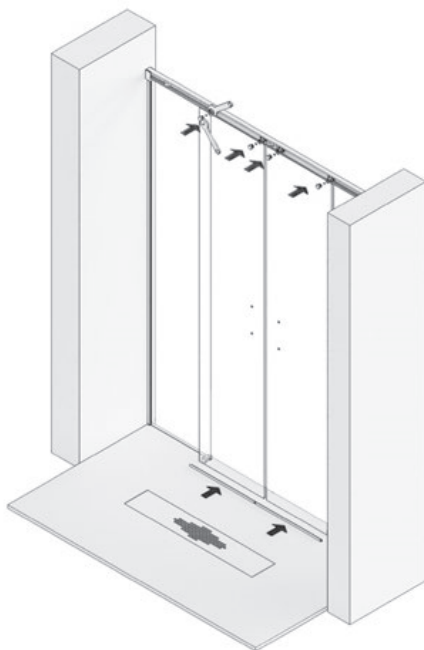
COLOCAR LA GUÍA SUPERIOR EN LOS VASOS COGIDAS A PARED Y FIJAR LAS COGIDAS A LA GUÍA MEDIANTE TORNILLOS PRISIONEROS. ENGOMAR CRISTALES FIJOS A GUÍA SUPERIOR



F4

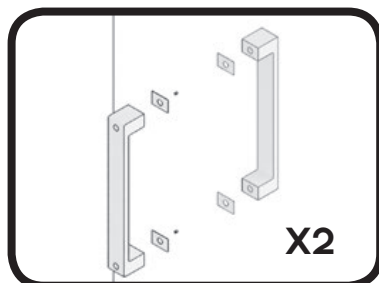
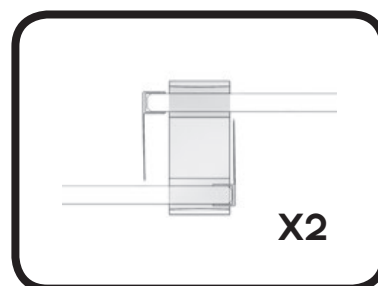
11

COLOCAR LAS HOJAS CORREDERAS EN LOS RODAMIENTOS VALIENDOSE DE DOS LLAVES FIJAS 20 MM PARA GRADUAR Y FIJAR, INTRODUCIENDO PREVIAMENTE LA GOMA DE "U" EN EL CANTO INFERIOR.



12

COLOCAR LAS GOMAS DE CRUCE, UNA EN EL FIJO Y OTRA EN LA HOJA CORREDERA COLOCAR LAS ASA TIRADOR.



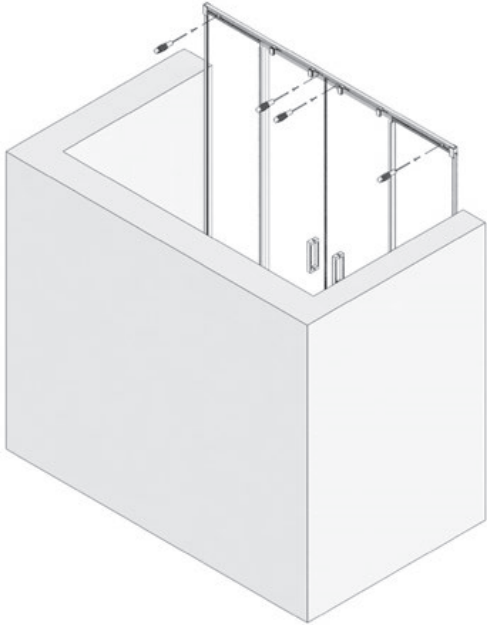
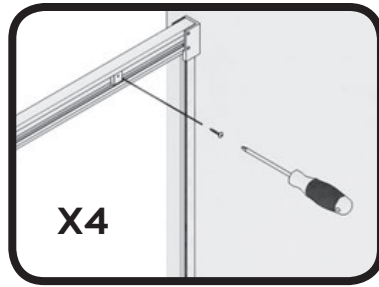
13

COLOCAR LOS CIERRE GOMA IMÁN EN LOS EXTREMOS DE LAS HOJAS CORREDERAS.



14

FIJAR LOS TOPES FRENO
MEDIANTE LOS TORNILLOS
PRISIONEROS..



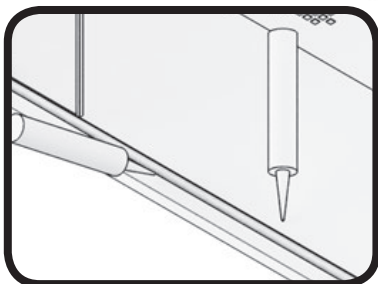
15

CORTAR EL PERFIL BAJO A MEDIDA. DE PINZA A PINZA Y
COLOCAR POR DELANTE DE LAS HOJAS CORREDERAS.



16

PEGAR PERFIL BAJO CON SILICONA.



17

SELLAR CON SILICONA
EL CONTORNO EXTERIOR DE LA
MAMPARA.



F4

