

MANUAL DE MONTAJE

F2



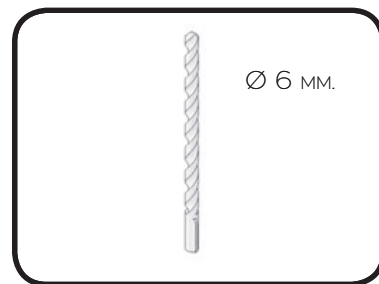
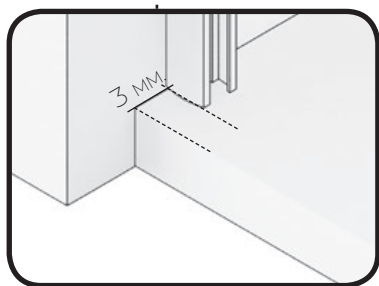
MAMPARA FRONTAL DE DUCHA

1 HOJA CORREDERA + 1 FIJA

F2

1

PRESENTAR "U" EN PARED
Y MARCAR LOS TALADROS



2

TALADRAR CON
BROCA Ø 6 MM.



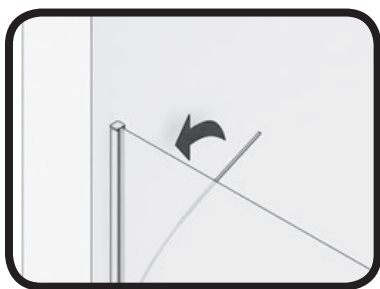
3

ATORNILLAR LA "U" A PARED
USANDO TACOS DE N° 6
TORNILLOS 4,2 x 32.



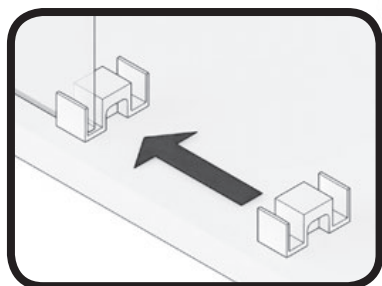
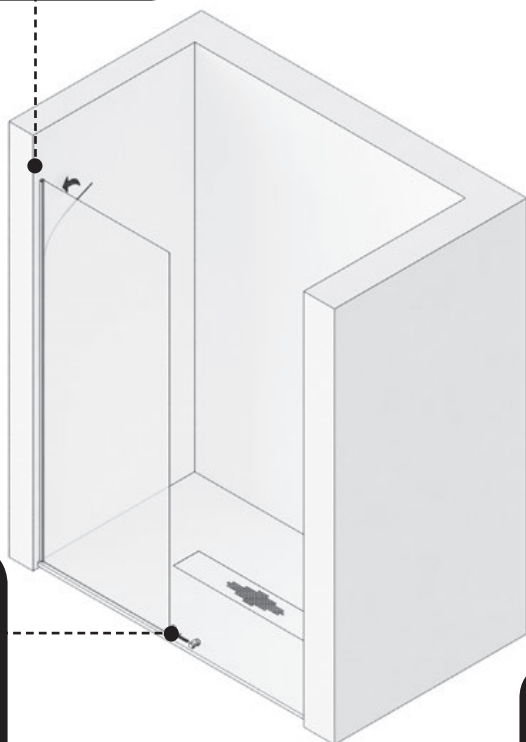
4

COLOCAR GOMA ESTANQUEIDAD INFERIOR FIJO E INTRODUCIR EL CRISTAL FIJO EN LA "U" APOYANDO SOBRE ÉSTA.

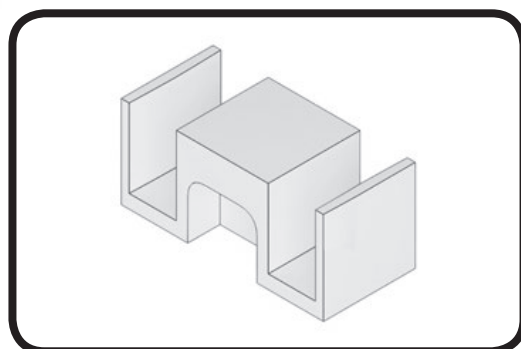


5

ENGOMAR CRISTAL FIJO A "U" Y COLOCAR LA PINZA GUÍA INFERIOR EN EL EXTREMO DEL VIDRIO.



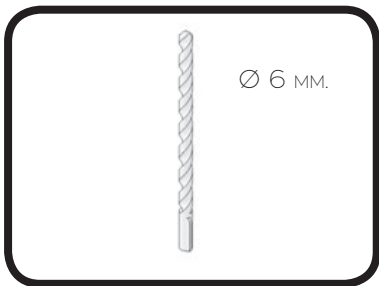
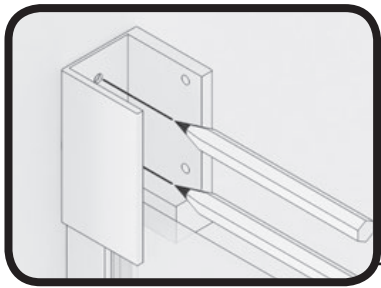
PINZA GUIA INFERIOR



F2

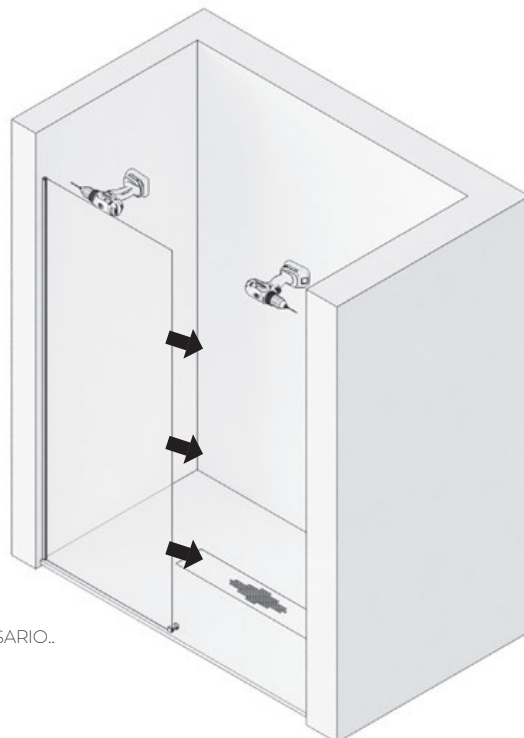
6

PRESENTAR GUÍA SUPERIOR CON VASOS SOBRE EL VIDRIO FIJO, NIVELAR Y MARCAR LOS TALADROS.



7

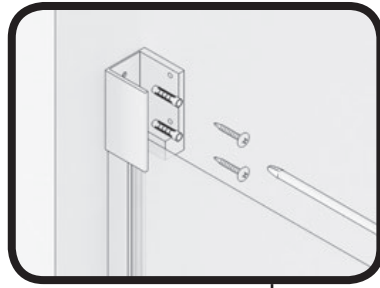
TALADRAR CON BROCA DE Ø 6 MM.



RETIRAR CRISTAL FIJO SI FUESE NECESARIO..

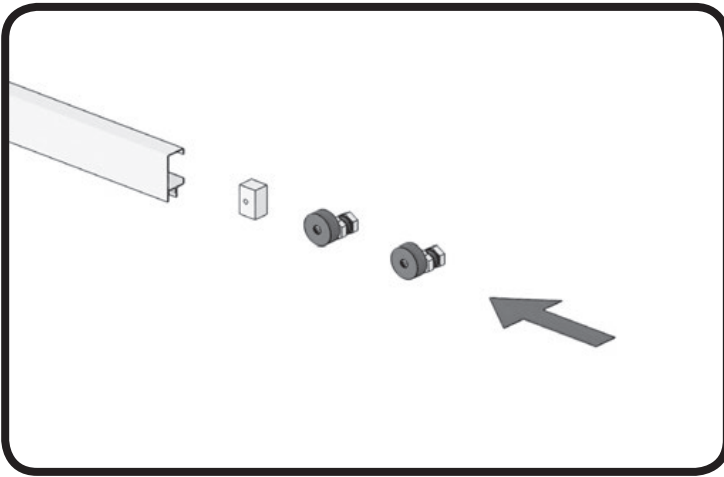
8

ATORNILLAR LOS VASOS SOPORTE GUÍA SUPERIOR COGIDAS A PARED.



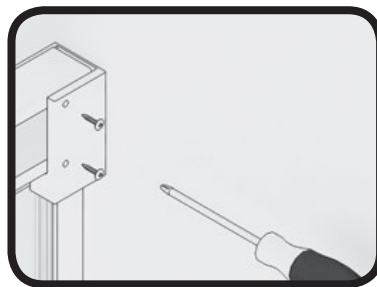
9

INTRODUCIR EN LA GUÍA LOS RODAMIENTOS Y EL TOPE.



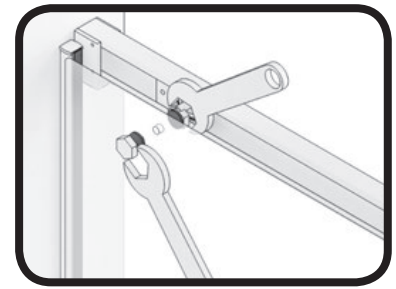
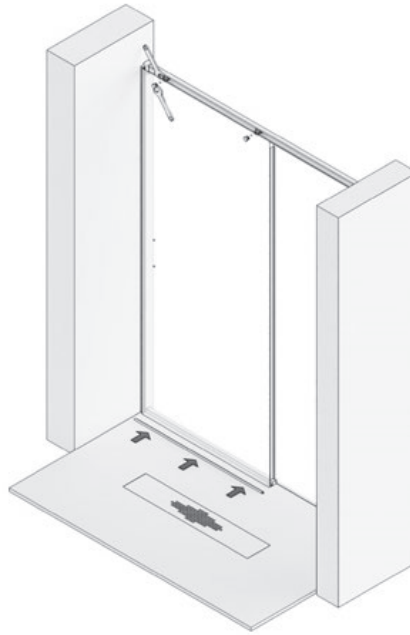
10

COLOCAR LA GUÍA SUPERIOR EN LOS VASOS COGIDAS A PARED Y FIJAR LAS COGIDAS A LA GUÍA MEDIANTE TORNILLOS PRISIONEROS. ENGOMAR CRISTAL FIJO A GUÍA SUPERIOR.



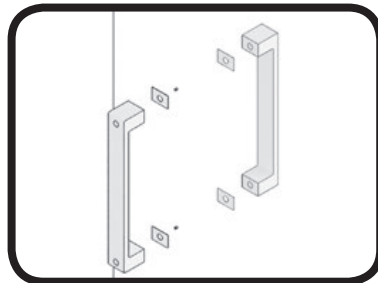
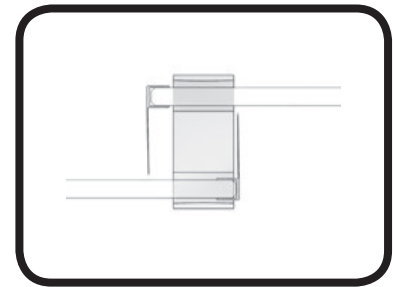
11

COLOCAR LA HOJA CORREDERA EN LOS RODAMIENTOS VALIENDOSE DE DOS LLAVES FIJAS 20 MM PARA GRADUAR Y FIJAR, INTRODUCIENDO PREVIAMENTE LA GOMA DE "U" EN EL CANTO INFERIOR.



12

COLOCAR LAS GOMAS DE CRUCE, UNA EN EL FIJO Y OTRA EN LA HOJA CORREDERA COLOCAR EL ASA TIRADOR.



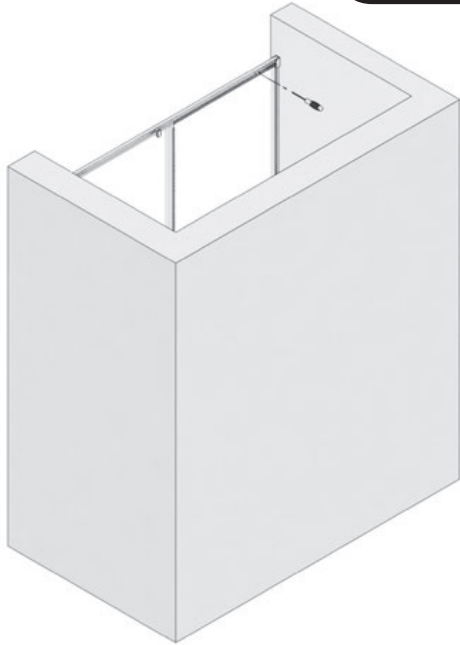
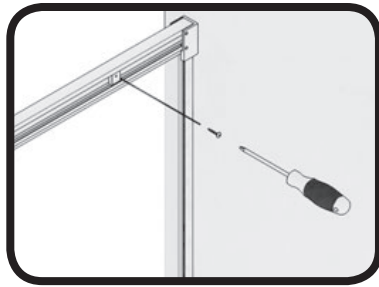
13

COLOCAR EL CIERRE GOMA IMÁN EN EL EXTREMO DE LA HOJA CORREDERA Y PRESENTAR SOBRE EL MISMO EL PERFIL "U" IMÁN A PARED . INTRODUCIENDO PREVIAMENTE EL TERMINAL VIERTE AGUAS INFERIOR. APROXIMARLO AL CIERRE PARA MARCAR Y COLOCAR.



14

FIJAR EL TOPE FRENO MEDIANTE EL TORNILLO PRISIONERO..



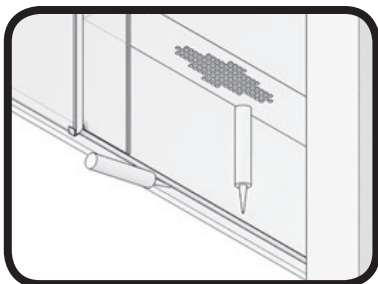
15

CORTAR EL PERFIL BAJO A MEDIDA. DESDE LA PINZA BAJA HASTA PARED Y COLOCAR POR DELANTE DE LA HOJA CORREDERA.



16

PEGAR PERFIL BAJO CON SILICONA.



17

SELLAR CON SILICONA EL CONTORNO EXTERIOR DE LA MAMPARA.



F2

