

MANUAL DE MONTAJE

F2



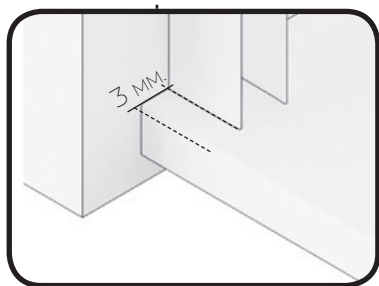
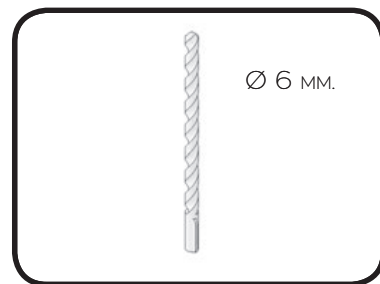
MAMPARA FRONTAL DE DUCHA

1 HOJA CORREDERA + 1 FIJA

F2

1

PRESENTAR LOS PERFILES EXPANSORES EN LA PARED Y MARCAR LOS TALADROS POR EL INTERIOR DE LA "U"



2

TALADRAR CON BROCA Ø 6 MM.



3

ÁTORNILLAR LOS PERFILES EXPANSORES A PARED USANDO TACOS DE Nº 6 TORNILLOS 4,2 x 32.



4

COLOCAR EL MARCO LATERAL Y MARCO IMÁN SOBRE PERFIL EXPANSOR SEGÚN CORRESPONDA EL CIERRE.

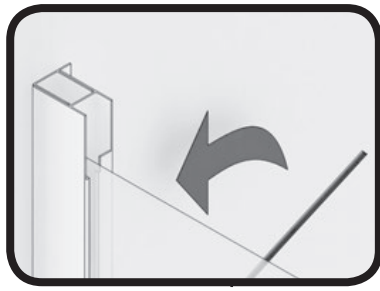


5

COLOCAR GOMA ESTANQUEIDAD INFERIOR FIJO E INTRODUCIR EL CRISTAL FIJO EN EL MARCO APOYANDO SOBRE ÉSTA.

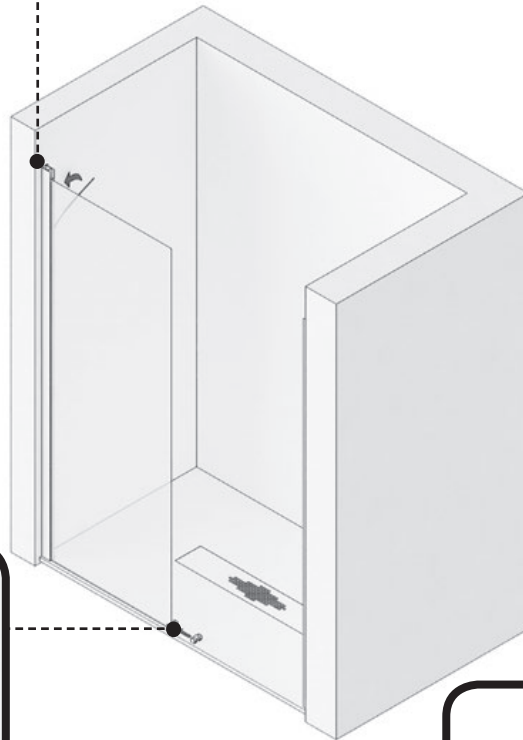


F2

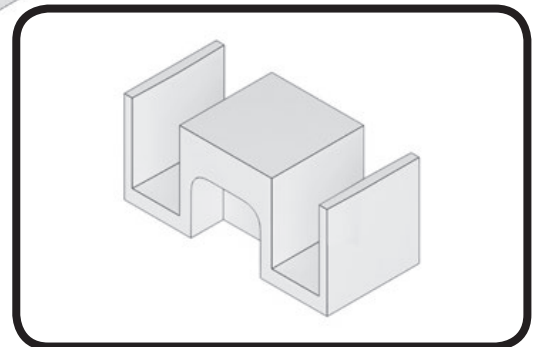
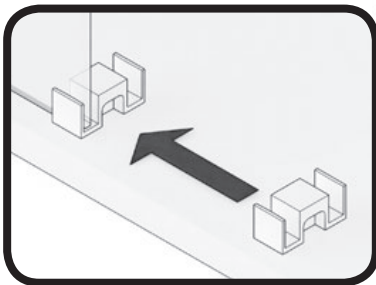


6

ENGOMAR CRISTAL FIJO AL MARCO LATERAL Y COLOCAR LA PINZA GUÍA INFERIOR EN EL EXTREMO DEL VIDRIO.

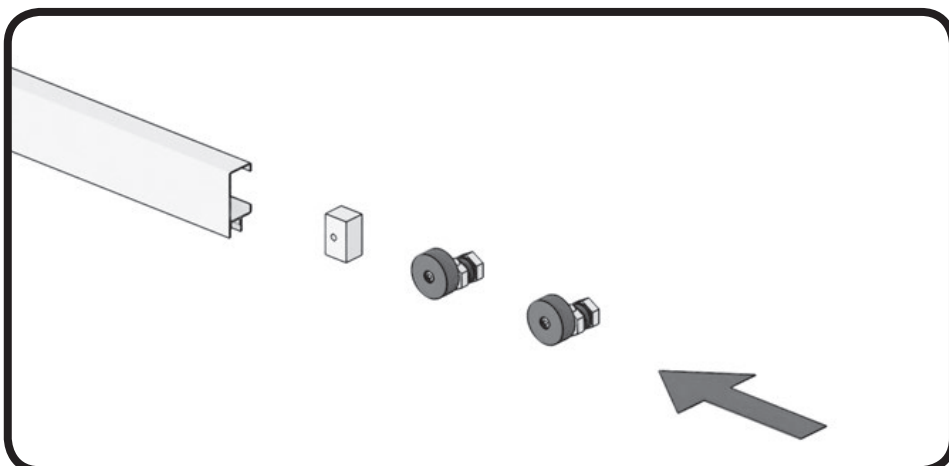


PINZA GUIA INFERIOR



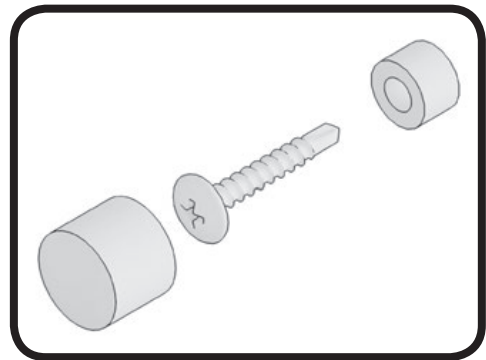
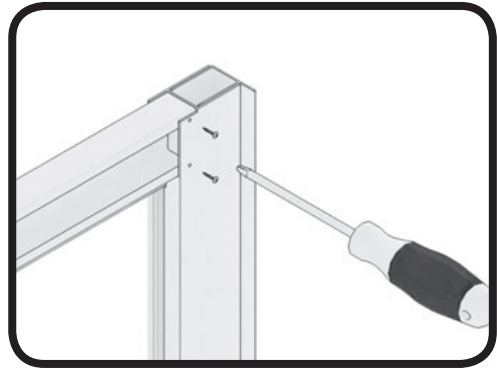
7

INTRODUCIR EN LA GUÍA LOS RODAMIENTOS Y EL TOPE.



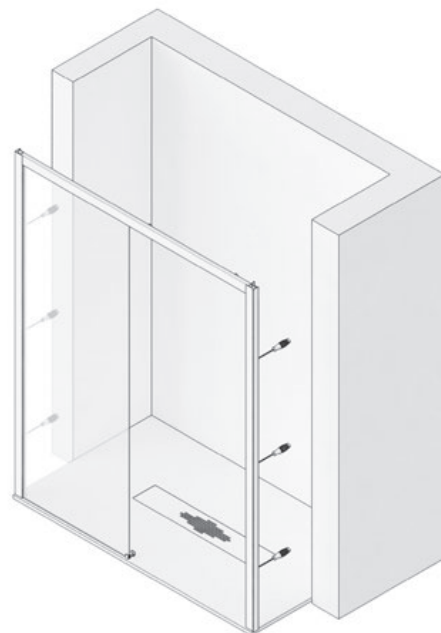
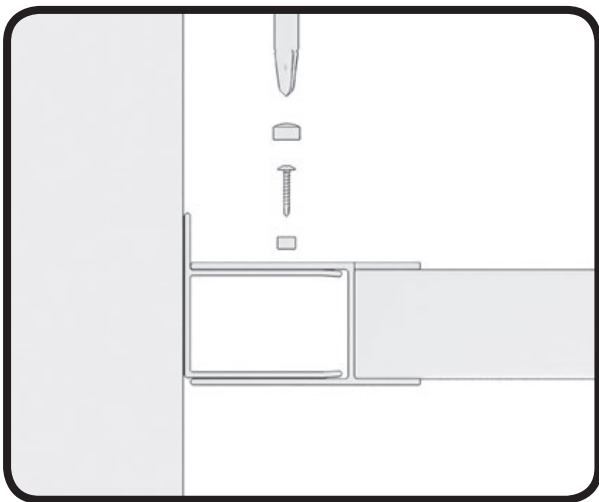
8

COLOCAR LA GUÍA SUPERIOR EN LOS MARCOS EXPANSORES COGIDOS A LA PARED Y FIJAR LA COGIDAS A LA GUÍA MEDIANTE TORNILLOS AUTOROSCANTES. COLOCANDOLE TAPONES EMBELLECEDORES EN EL ORDEN INDICADO EN EL DIBUJO.



9

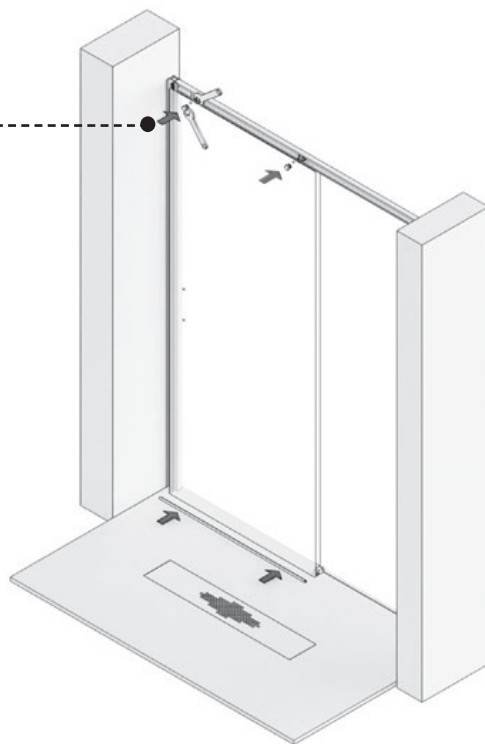
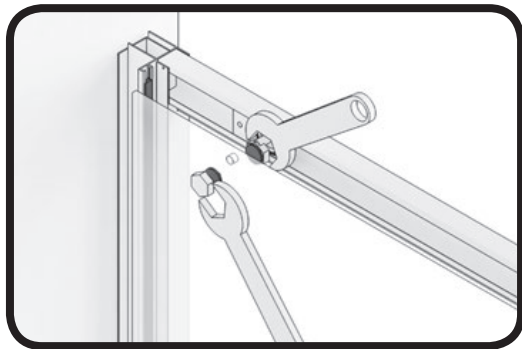
REGULAR NIVELAR Y FIJAR LAS DOS PARTES DEL MARCO EXPANSOR CON TORNILLOS AUTOROSCANTES COLOCANDOLE TAPONES EMBELLECEDORES EN EL ORDEN INDICADO EN EL DIBUJO.



F2

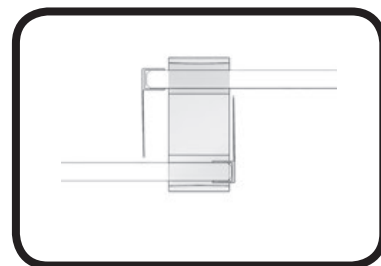
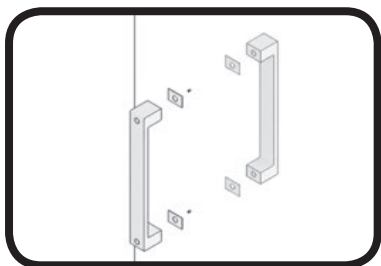
10

COLOCAR LA HOJA CORREDERA EN LOS RODAMIENTOS VALIENDOSE DE DOS LLAVES FIJAS 20 MM PARA GRADUAR Y FIJAR, INTRODUCIENDO PREVIAMENTE LA GOMA DE "U" EN EL CANTO INFERIOR.



11

COLOCAR LAS GOMAS DE CRUCE, UNA EN EL FIJO Y OTRA EN LA HOJA CORREDERA
COLOCAR EL ASA TIRADOR.



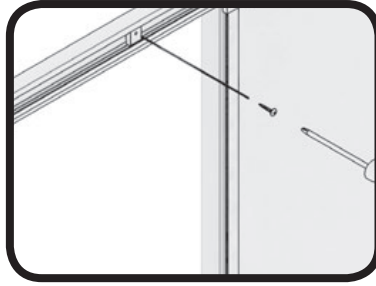
12

COLOCAR EL CIERRE GOMA IMÁN EN EL EXTREMO DE LA HOJA CORREDERA.



13

FIJAR EL TOPE FRENO MEDIANTE EL TORNILLO PRISIONERO..



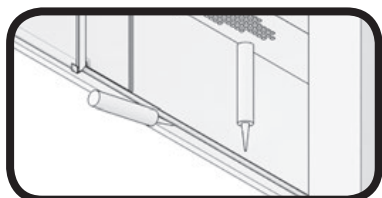
14

CORTAR EL PERFIL BAJO A MEDIDA. DESDE LA PINZA BAJA HASTA MARCO IMÁN Y COLOCAR POR DELANTE DE LA HOJA CORREDERA.



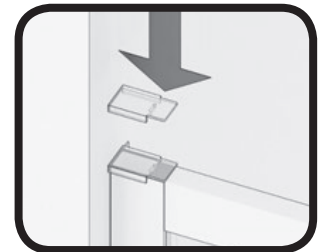
15

PEGAR PERFIL BAJO CON SILICONA.



16

SELLAR CON SILICONA EL CONTORNO EXTERIOR DE LA MAMPARA.Y COLOCAR TAPETA CORTANDO SOBRANTE SI FUERA NECESARIO EN LOS MARCOS.



F2

