

# MANUAL DE MONTAJE

## A3



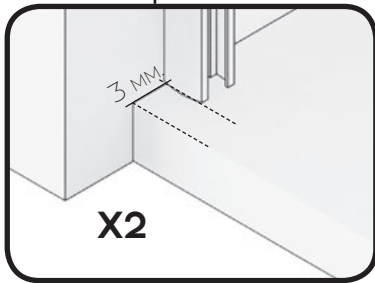
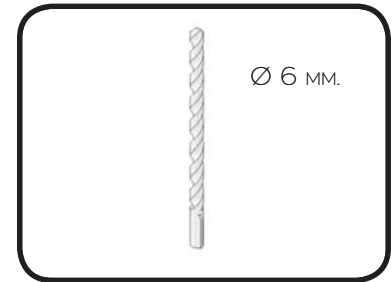
### **MAMPARA ANGULAR DE DUCHA**

1 HOJA CORREDERA + 2 FIJAS

**A3**

**1**

PRESENTAR "U" EN PARED  
Y MARCAR LOS TALADROS  
EN AMBOS LADOS.



**2**

TALADRAR CON  
BROCA Ø 6 MM.



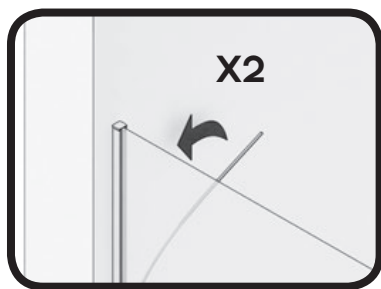
**3**

ATORNILLAR LA "U" A PARED  
USANDO TACOS DE N° 6  
TORNILLOS 4,2 x 32.  
EN AMBOS LADOS.



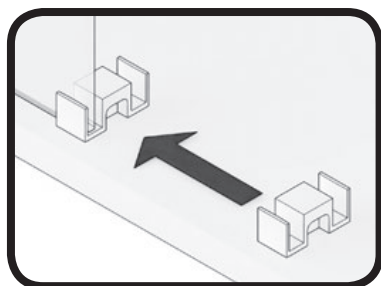
# 4

COLOCAR GOMAS ESTANQUEIDAD INFERIOR FIJOS E INTRODUCIR LOS CRISTALES FIJO EN LA "U" APOYANDO SOBRE ÉSTA.

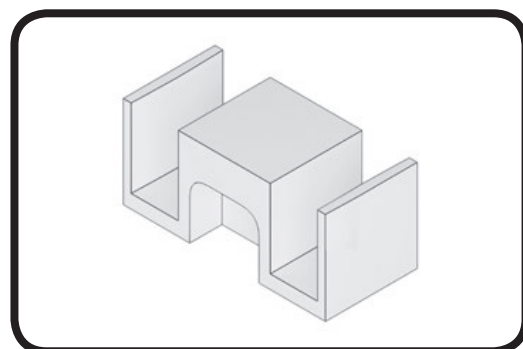


# 5

ENGOMAR CRISTALES FIJOS A "U" Y COLOCAR LA PINZA GUÍA INFERIOR EN EL EXTREMO DEL VIDRIO.



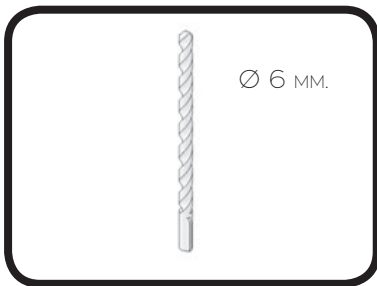
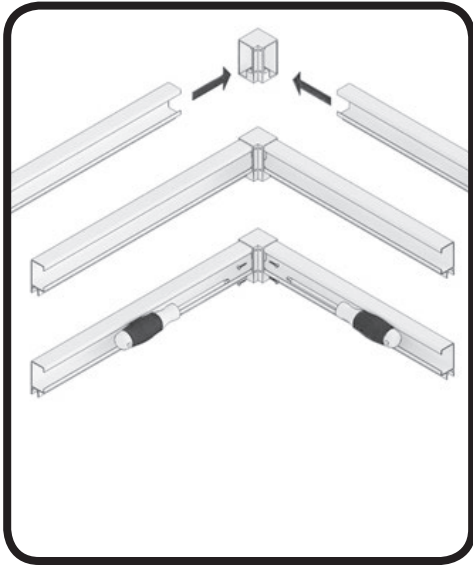
PINZA GUIA INFERIOR



A3

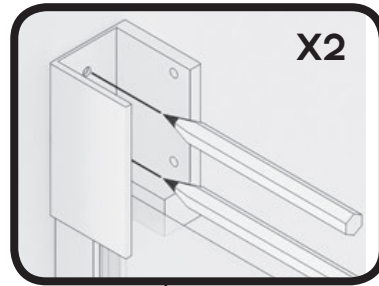
6

MONTAR CODO UNIÓN GUÍAS.



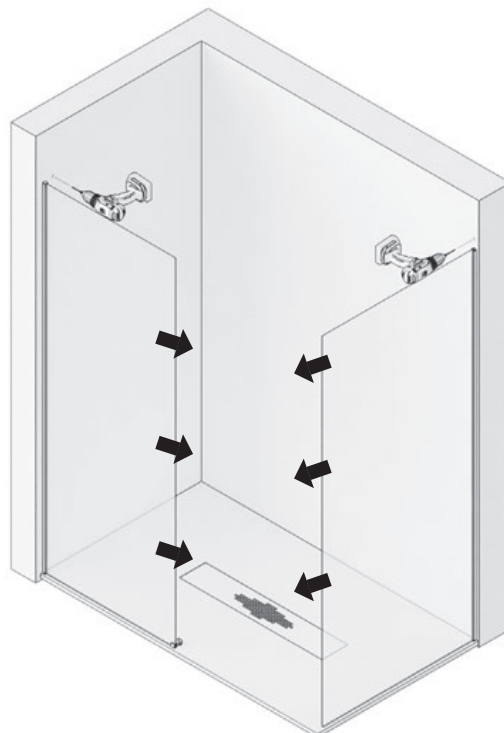
7

PRESENTAR GUÍA SUPERIOR CON VASOS SOBRE LOS VIDRIOS FIJOS, NIVELAR Y MARCAR LOS TALADROS.

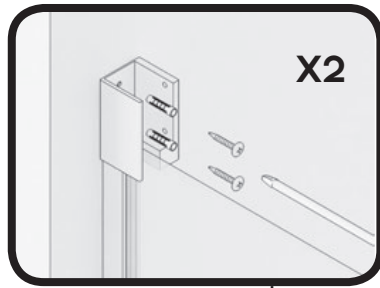


8

TALADRAR CON BROCA DE Ø 6 MM.



RETIRAR CRISTALES FIJOS SI FUESE NECESARIO..



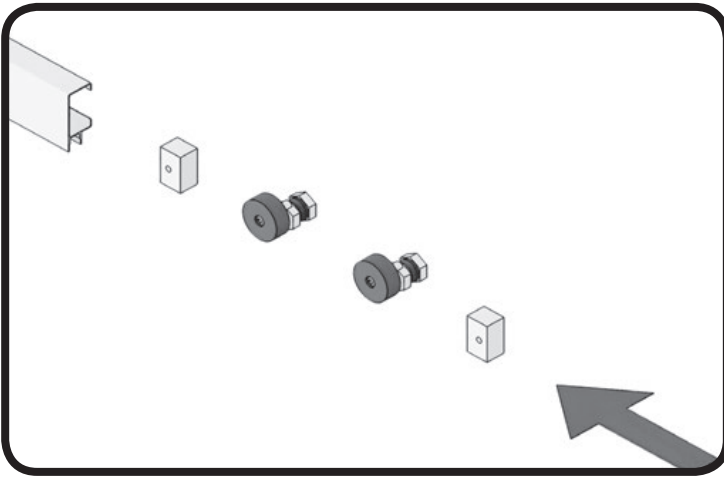
9

ATORNILLAR LOS VASOS SOPORTE GUÍA SUPERIOR COGIDAS A PARED.



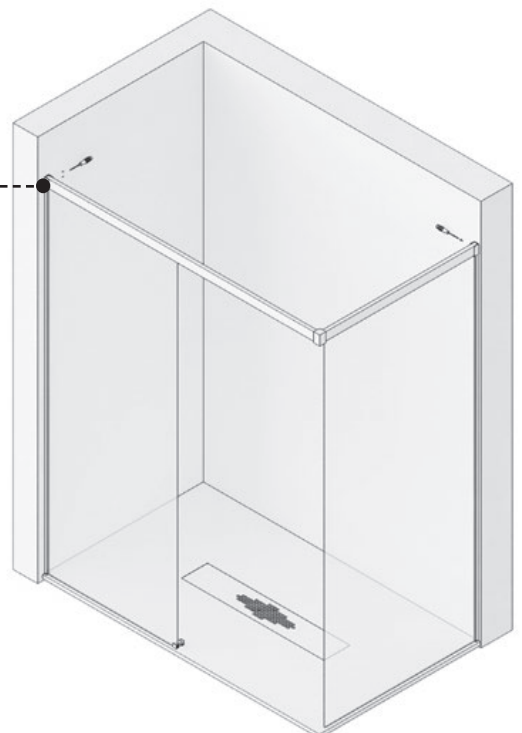
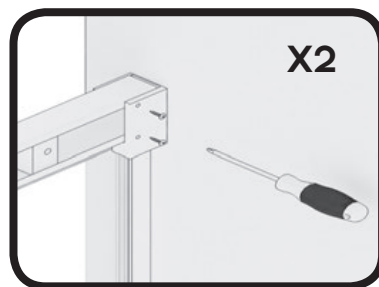
10

INTRODUCIR EN LA GUÍA FRONTAL  
LOS RODAMIENTOS Y LOS TOPES.



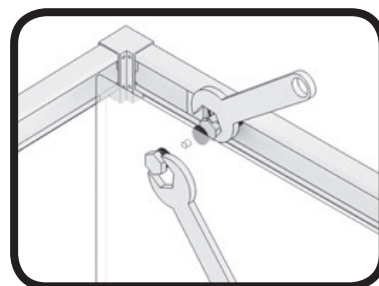
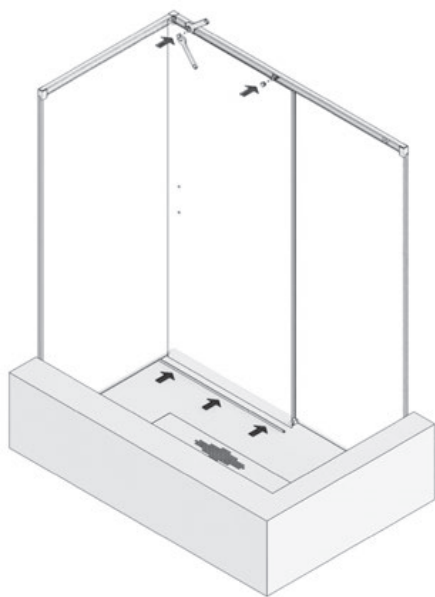
11

COLOCAR LA GUÍA SUPERIOR EN LOS VASOS  
COGIDAS A PARED Y FIJAR LAS COGIDAS A LA  
GUÍA MEDIANTE TORNILLOS PRISIONEROS.  
ENGOMAR CRISTALES FIJOS A GUÍA SUPERIOR



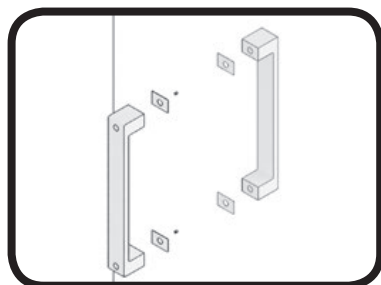
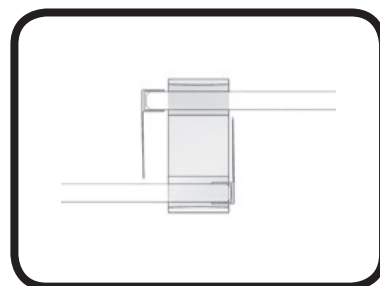
# 12

COLOCAR LA HOJA CORREDERA EN LOS RODAMIENTOS VALIENDOSE DE DOS LLAVES FIJAS 20 MM PARA GRADUAR Y FIJAR, INTRODUCIENDO PREVIAMENTE LA GOMA DE "U" EN EL CANTO INFERIOR.



# 13

COLOCAR LAS GOMAS DE CRUCE, UNA EN EL FIJO Y OTRA EN LA HOJA CORREDERA COLOCAR EL ASA TIRADOR.



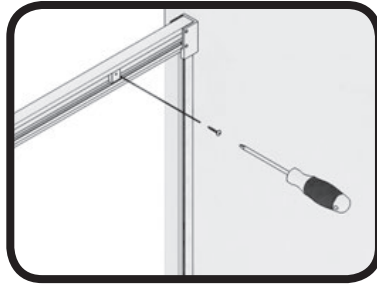
# 14

COLOCAR EL CIERRE GOMA IMÁN EN EL EXTREMO DE LA HOJA CORREDERA Y EL CIERRE GOMA IMÁN LATERAL EN EL EXTREMO DEL LATERAL FIJO.



# 15

FIJAR LOS TOPES FRENO  
MEDIANTE EL TORNILLO  
PRISIONERO..



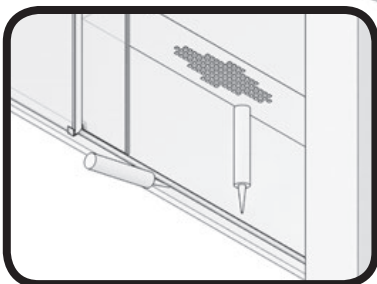
# 16

CORTAR EL PERFIL BAJO A MEDIDA. DESDE LA PINZA  
BAJA HASTA EL TERMINAL EMBELLECEDOR DEL FIJO Y  
COLOCAR POR DELANTE DE LA HOJA CORREDERA.



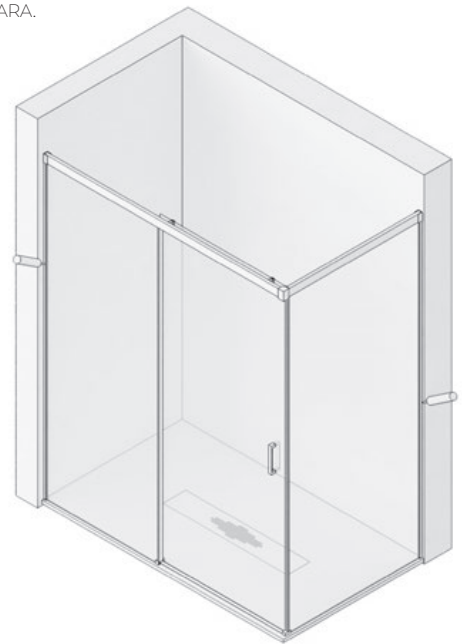
# 17

PEGAR PERFIL BAJO CON SILICONA.



# 18

SELLAR CON SILICONA  
EL CONTORNO EXTERIOR DE LA  
MAMPARA.



# A3

