

MANUAL DE MONTAJE

A4



MAMPARA ANGULAR DE DUCHA

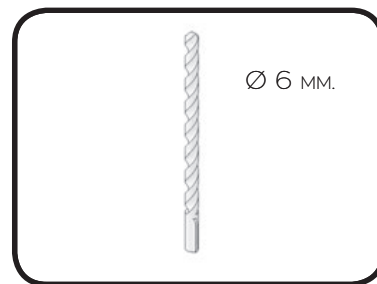
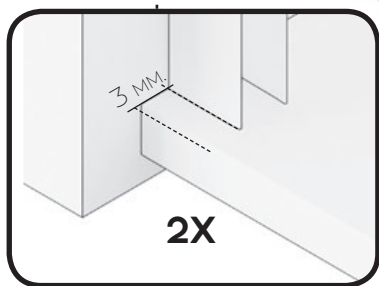
2 HOJAS CORREDERAS + 2 FIJAS

GR+

A4

1

PRESENTAR LOS PERFILES EXPANSORES EN LA PARED Y MARCAR LOS TALADROS POR EL INTERIOR DE LA "U"



2

TALADRAR CON BROCA Ø 6 MM



3

ÁTORNILLAR LOS PERFILES EXPANSORES A PARED USANDO TACOS DE Nº 6 TORNILLOS 4,2 x 32.



4

COLOCAR LOS MARCOS
LATERALES SOBRE LOS PERFILES
EXPANSORES

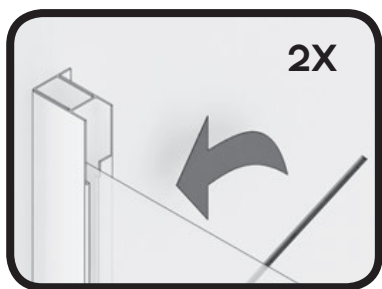


5

COLOCAR GOMA ESTANQUEIDAD
INFERIOR FIJO E INTRODUCIR LOS
CRISTALES FIJOS EN LOS MARCOS
APOYANDO SOBRE ÉSTA.

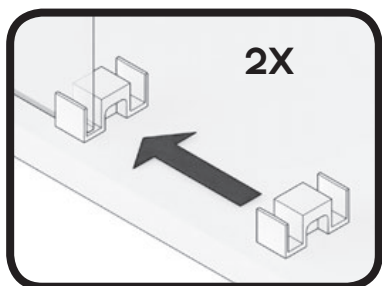


A4

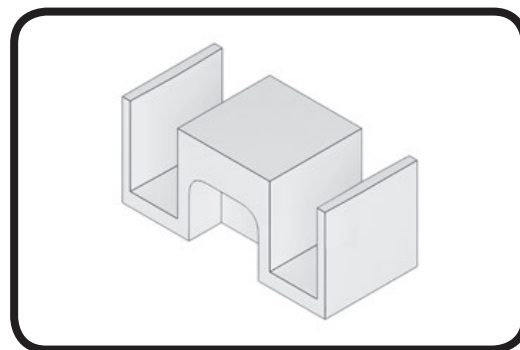


6

ENGOMAR CRISIALES FIJOS A LOS MARCOS LATERALES Y COLOCAR LAS PINZAS GUÍA INFERIOR EN EL EXTREMO DEL VIDRIO.

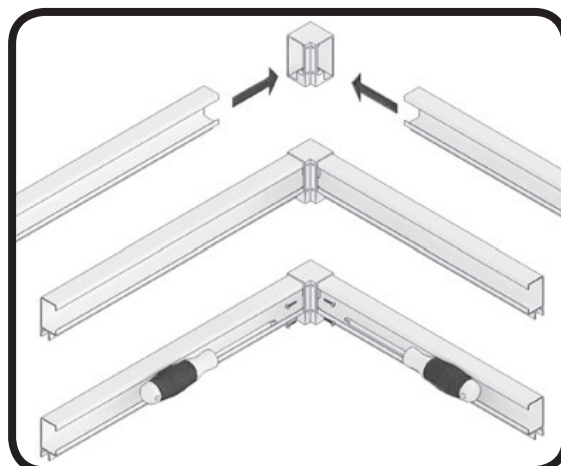
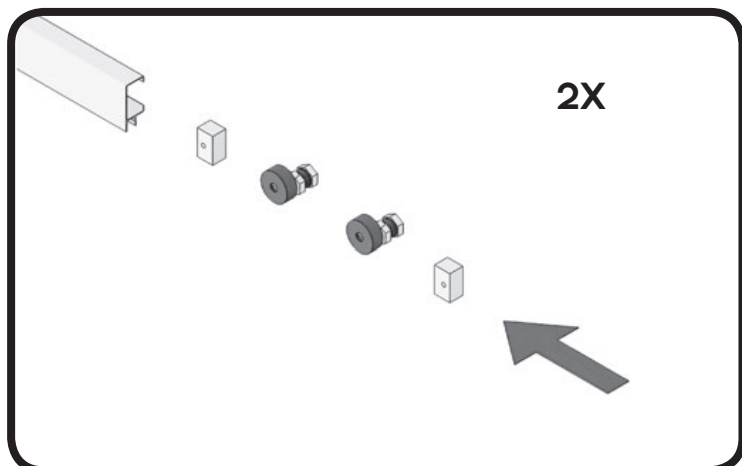


PINZA GUÍA INFERIOR



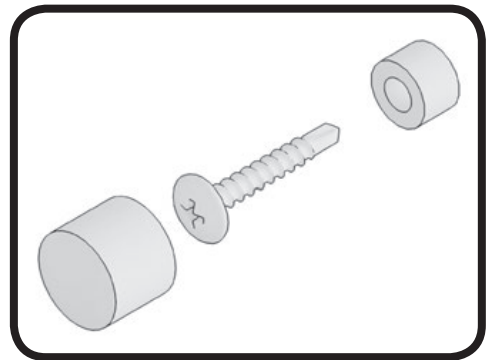
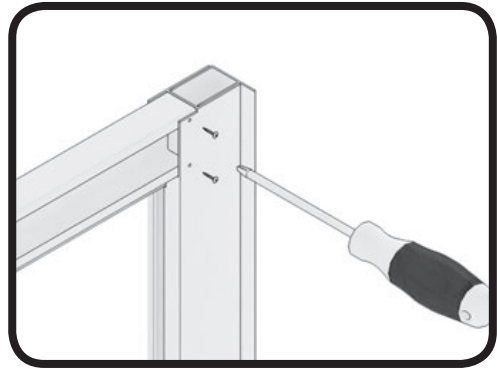
7

INTRODUCIR EN LA GUÍA LOS RODAMIENTOS Y LOS TOPES. MONTAR CODO UNIÓN GUÍAS.



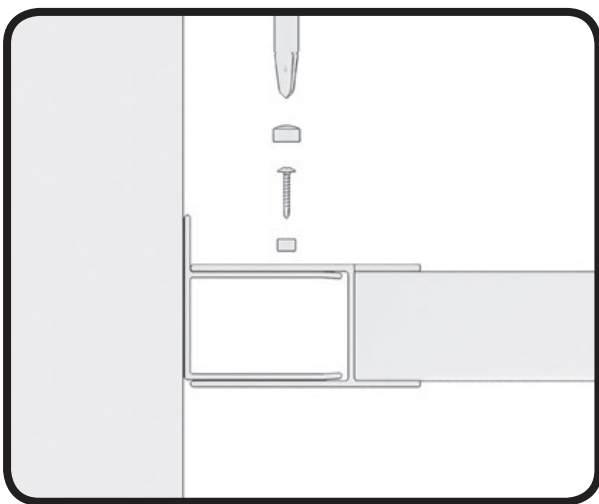
8

COLOCAR LA GUÍA SUPERIOR EN LOS MARCOS EXPANSORES COGIDOS A LA PARED Y FIJAR LA COGIDAS A LA GUÍA MEDIANTE TORNILLOS AUTOROSCANTES. COLOCANDOLE TAPONES EMBELLECEDORES EN EL ORDEN INDICADO EN EL DIBUJO.



9

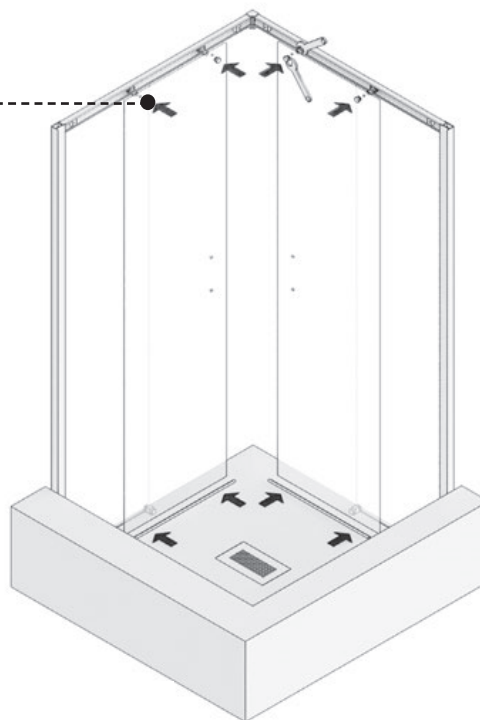
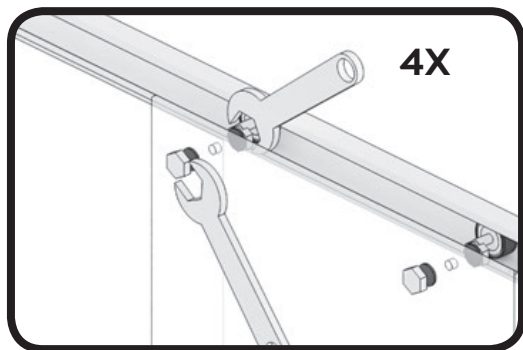
REGULAR NIVELAR Y FIJAR LAS DOS PARTES DEL MARCO EXPANSOR CON TORNILLOS AUTOROSCANTES COLOCANDOLE TAPONES EMBELLECEDORES EN EL ORDEN INDICADO EN EL DIBUJO.



A4

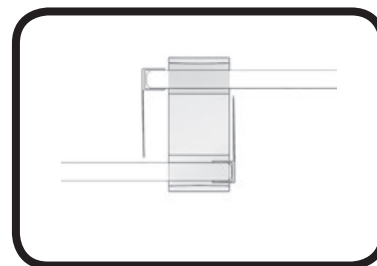
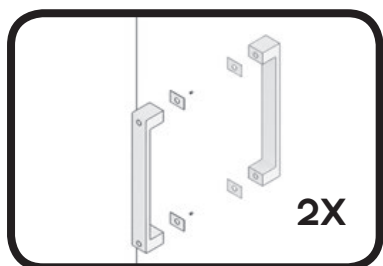
10

COLOCAR LA HOJA CORREDERA EN LOS RODAMIENTOS VALIENDOSE DE DOS LLAVES FIJAS 20 MM PARA GRADUAR Y FIJAR, INTRODUCIENDO PREVIAMENTE LA GOMA DE "U" EN EL CANTO INFERIOR.



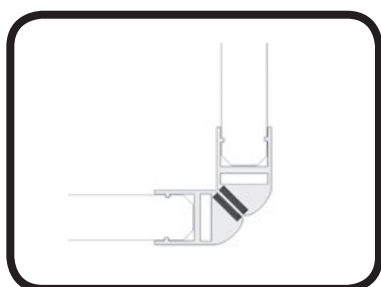
11

COLOCAR LAS GOMAS DE CRUCE, UNA EN EL FIJO Y OTRA EN LA HOJA CORREDERA
COLOCAR LAS ASAS TIRADOR.



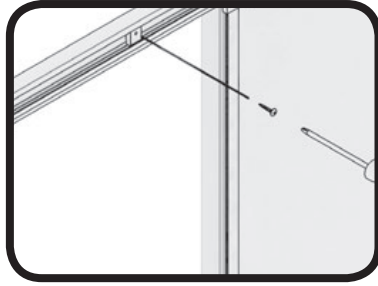
12

COLOCAR EL CIERRE GOMA IMÁN EN LOS EXTREMOS DE LAS HOJAS CORREDERAS.



13

FIJAR EL TOPE FRENO MEDIANTE EL TORNILLO PRISIONERO..



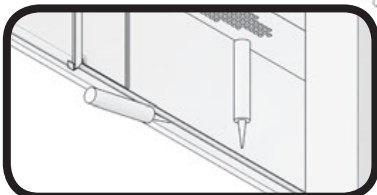
14

CORTAR EL PERFIL BAJO A MEDIDA DE PINZA A PINZA Y COLOCAR POR DELANTE DE LA HOJA CORREDERA.



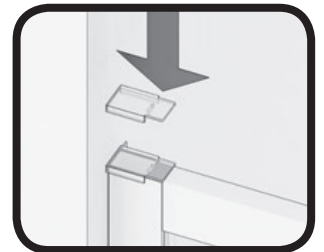
15

PEGAR PERFIL BAJO CON SILICONA.

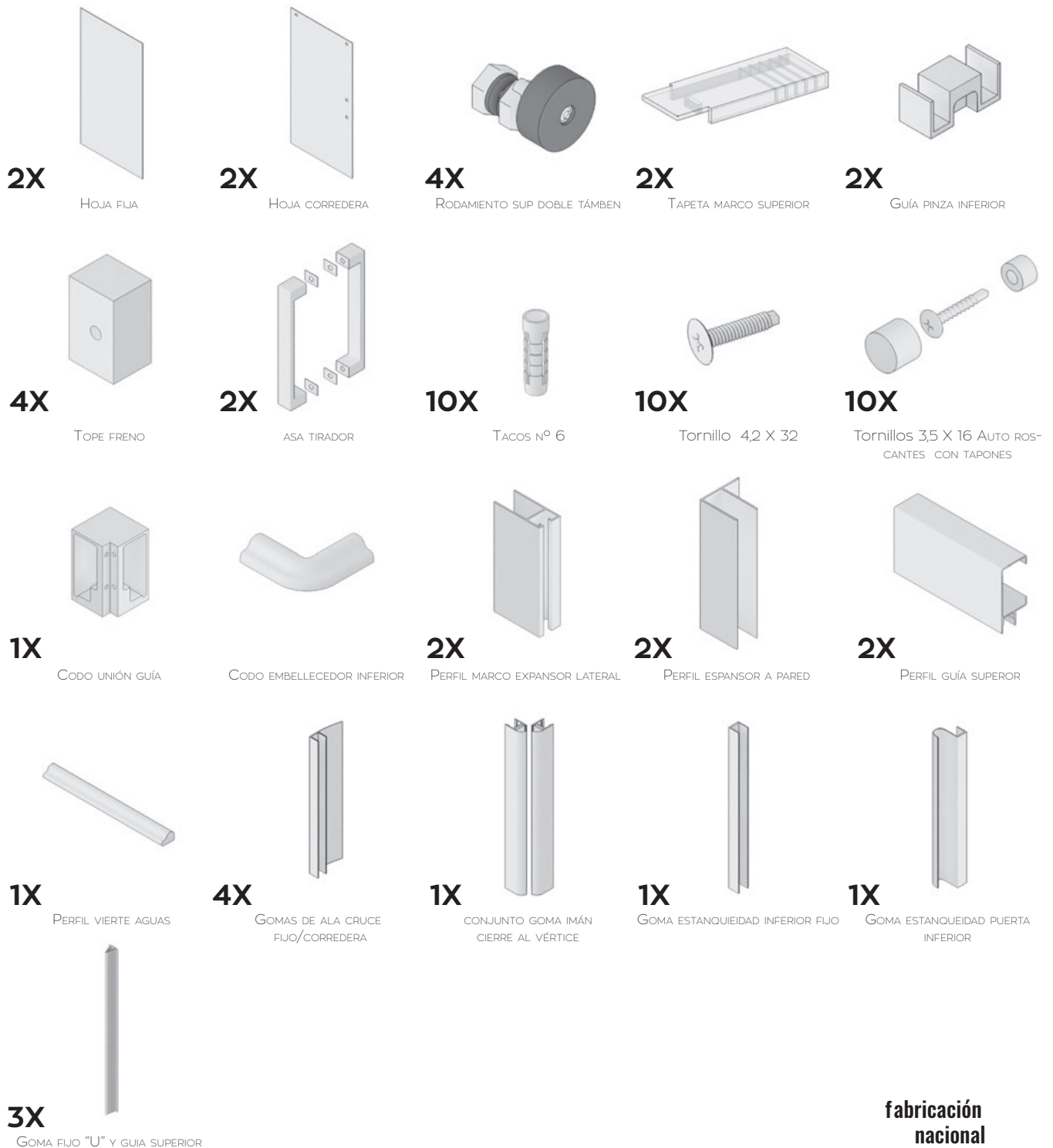
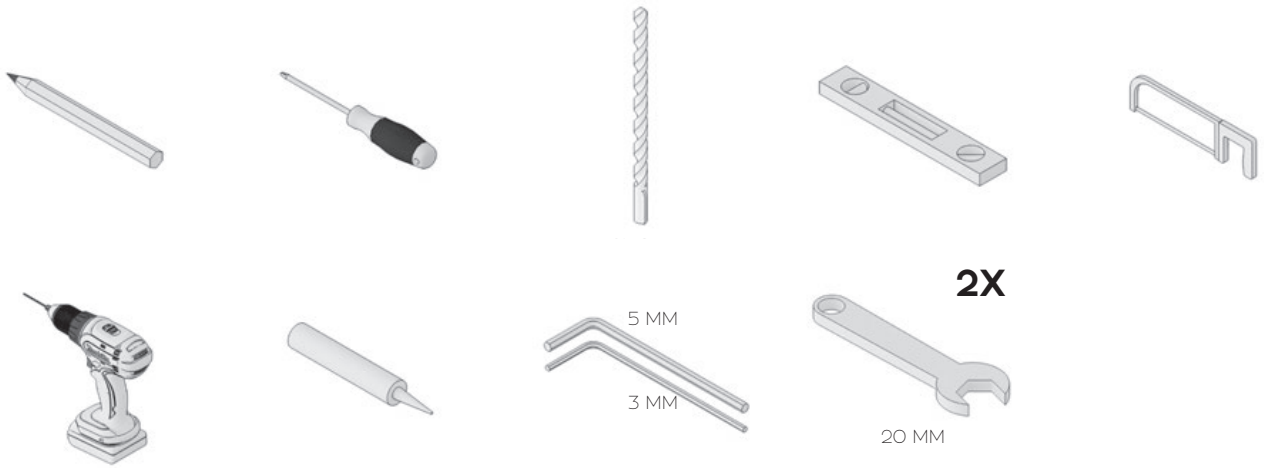


16

SELLAR CON SILICONA EL CONTORNO EXTERIOR DE LA MAMPARA.Y COLOCAR TAPETA CORTANDO SOBRANTE SI FUERA NECESARIO EN LOS MARCOS.



A4



fabricación
nacional