

# MANUAL DE MONTAJE

## A3



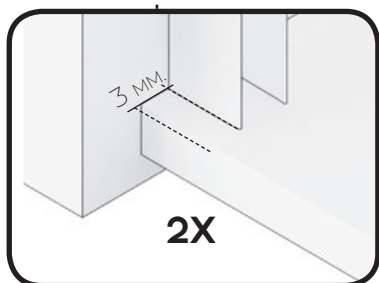
### **MAMPARA ANGULAR DE DUCHA**

1 HOJA CORREDERA + 2 FIJAS

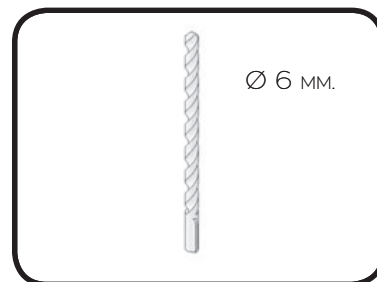
# A3

## 1

PRESENTAR LOS PERFILES EXPANSORES EN LA PARED Y MARCAR LOS TALADROS POR EL INTERIOR DE LA "U"



2X



Ø 6 MM.

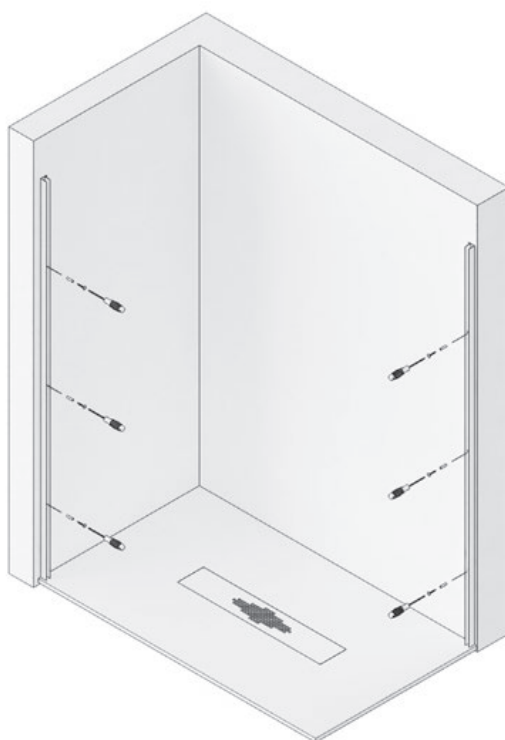
## 2

TALADRAR CON BROCA Ø 6 MM.



## 3

ÁTORNILLAR LOS PERFILES EXPANSORES A PARED USANDO TACOS DE Nº 6 TORNILLOS 4,2 x 32.



# 4

COLOCAR LOS MARCOS  
LATERALES SOBRE LOS PERFILES  
EXPANSORES

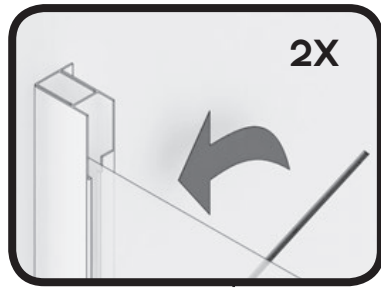


# 5

COLOCAR GOMA ESTANQUEIDAD  
INFERIOR FIJO E INTRODUCIR LOS  
CRISTALES FIJOS EN LOS MARCOS  
APOYANDO SOBRE ÉSTA.

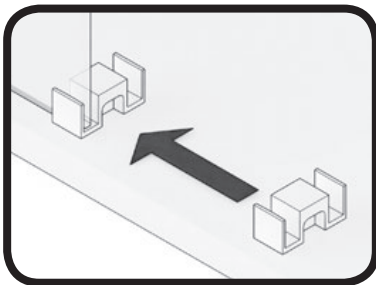


A3

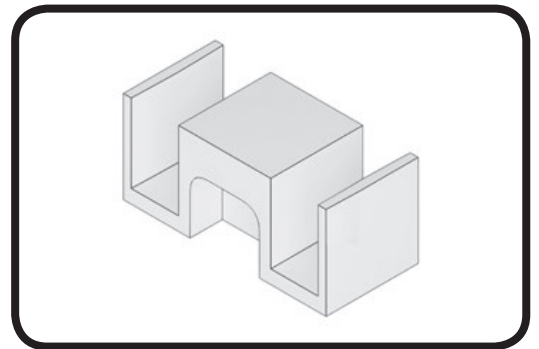


6

ENGOMAR CRISIALES FIJOS A LOS MARCOS LATERALES Y COLOCAR LA PINZA GUÍA INFERIOR EN EL EXTREMO DEL VIDRIO.

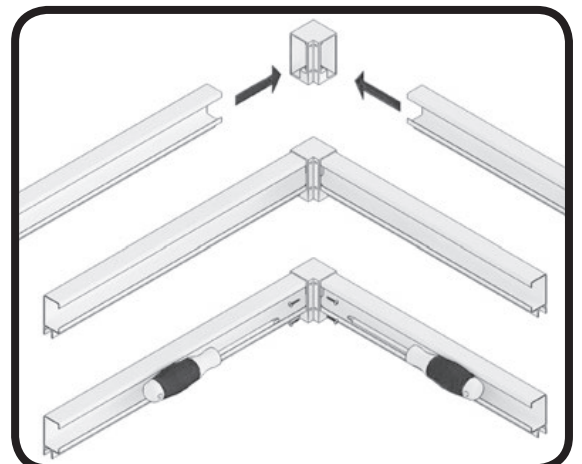
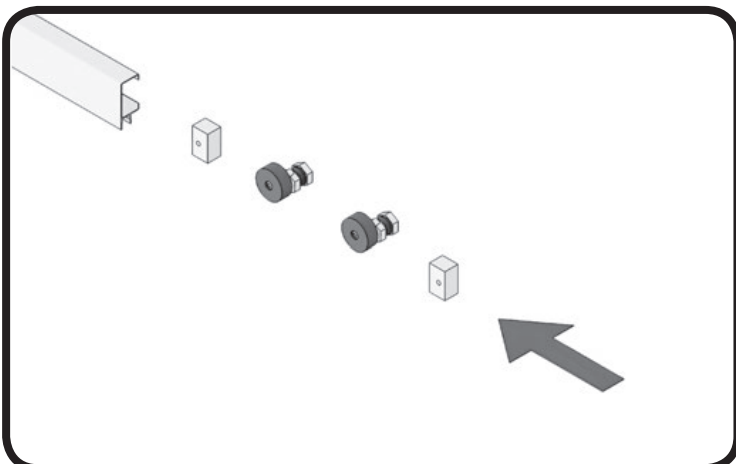


PINZA GUÍA INFERIOR



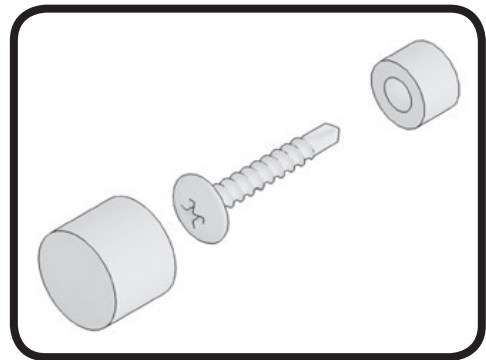
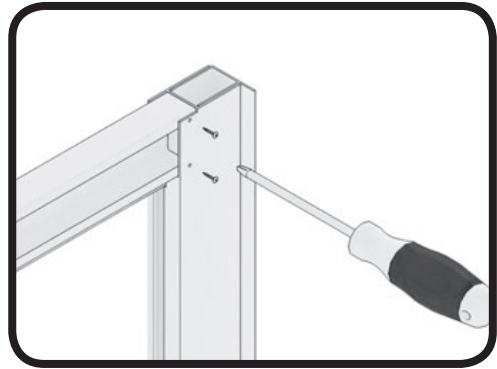
7

INTRODUCIR EN LA GUÍA LOS RODAMIENTOS Y LOS TOPES. MONTAR CODO UNIÓN GUÍAS.



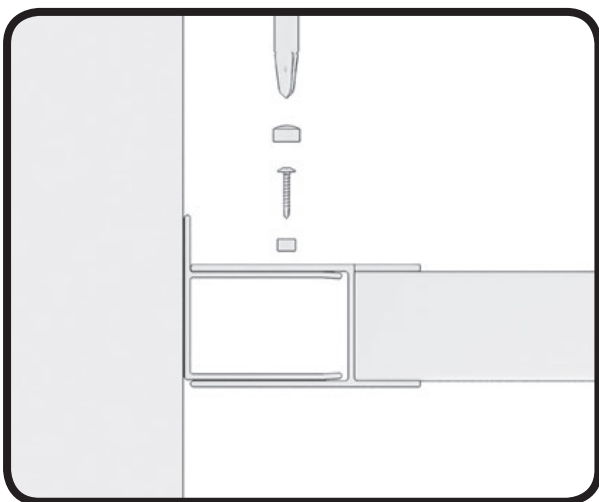
# 8

COLOCAR LA GUÍA SUPERIOR EN LOS MARCOS EXPANSORES COGIDOS A LA PARED Y FIJAR LA COGIDAS A LA GUÍA MEDIANTE TORNILLOS AUTOROSCANTES. COLOCANDOLE TAPONES EMBELLECEDORES EN EL ORDEN INDICADO EN EL DIBUJO.



# 9

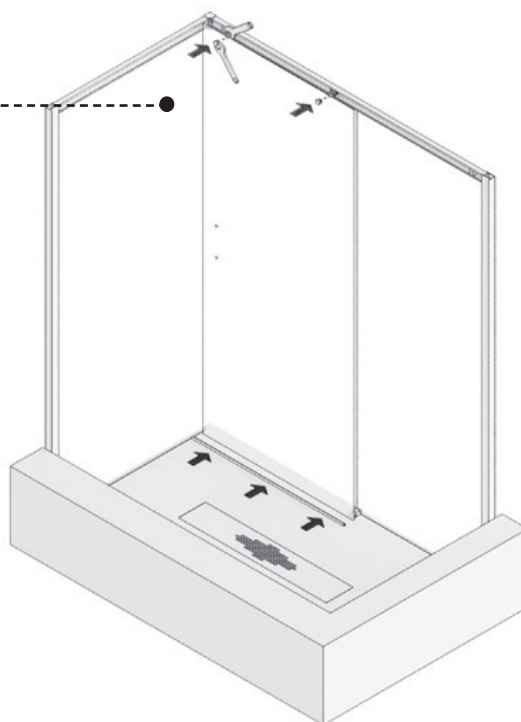
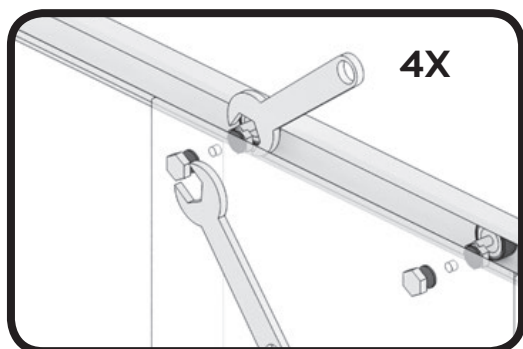
REGULAR NIVELAR Y FIJAR LAS DOS PARTES DEL MARCO EXPANSOR CON TORNILLOS AUTOROSCANTES COLOCANDOLE TAPONES EMBELLECEDORES EN EL ORDEN INDICADO EN EL DIBUJO.



**A3**

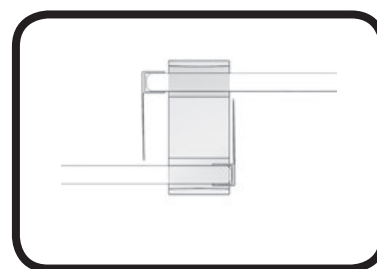
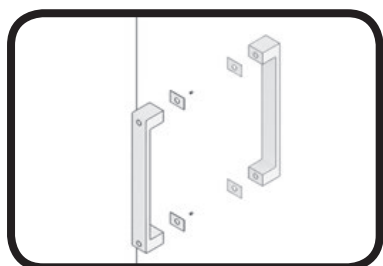
**10**

COLOCAR LA HOJA CORREDERA EN LOS RODAMIENTOS VALIENDOSE DE DOS LLAVES FIJAS 20 MM PARA GRADUAR Y FIJAR, INTRODUCIENDO PREVIAMENTE LA GOMA DE "U" EN EL CANTO INFERIOR.



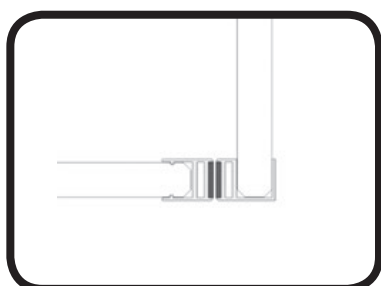
**11**

COLOCAR LAS GOMAS DE CRUCE, UNA EN EL FIJO Y OTRA EN LA HOJA CORREDERA  
COLOCAR EL ASA TIRADOR.



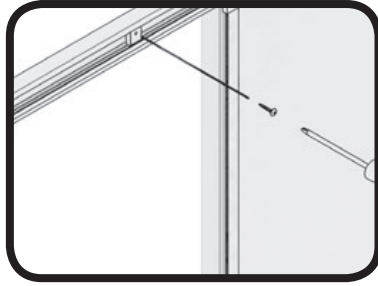
**12**

COLOCAR EL CIERRE GOMA IMÁN EN EL EXTREMO DE LA HOJA CORREDERA Y EL CIERRE DE GOMA IMÁN LATERAL EN EL EXTREMO DEL LATERAL FIJO



# 13

FIJAR EL TOPE FRENO MEDIANTE EL TORNILLO PRISIONERO..



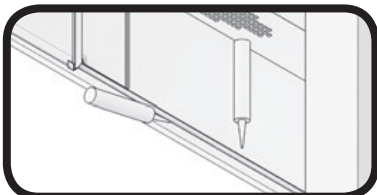
# 14

CORTAR EL PERFIL BAJO A MEDIDA DE PINZA A PINZA Y COLOCAR POR DELANTE DE LA HOJA CORREDERA.



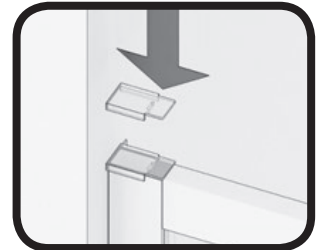
# 15

PEGAR PERFIL BAJO CON SILICONA.

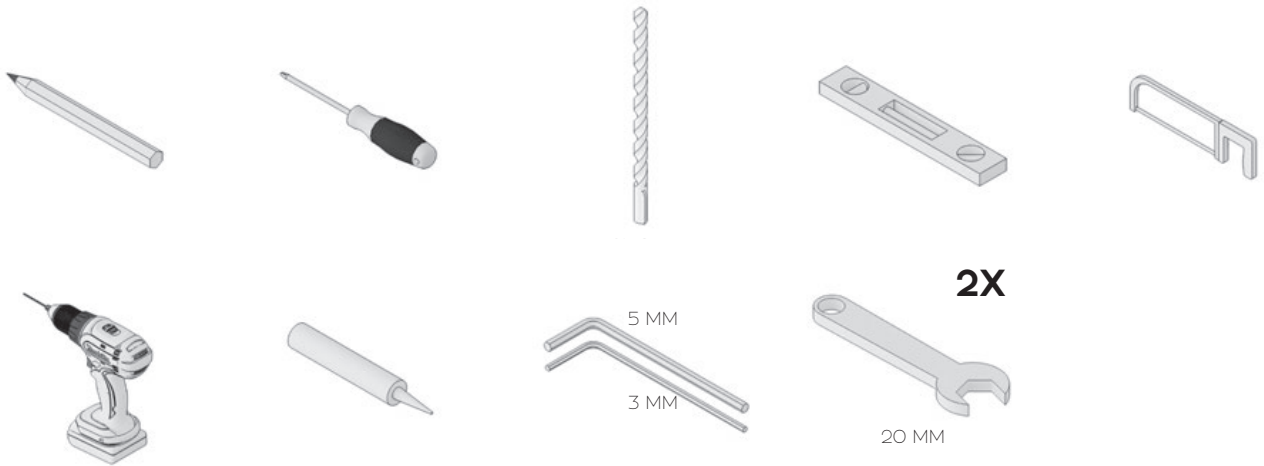


# 16

SELLAR CON SILICONA EL CONTORNO EXTERIOR DE LA MAMPARA.Y COLOCAR TAPETA CORTANDO SOBRANTE SI FUERA NECESARIO EN LOS MARCOS.



# A3



- 2X** HOJA FIJA
- 1X** HOJA CORREDERA
- 2X** RODAMIENTO SUP DOBLE TÁMBEN
- 2X** TAPETA MARCO SUPERIOR
- 1X** GUÍA PINZA INFERIOR
- 2X** TOPE FRENO
- 1X** ASA TIRADOR
- 10X** TACOS Nº 6
- 10X** Tornillo 4,2 X 32
- 10X** Tornillos 3,5 X 16 Auto ros-  
cantes con tapones
- 1X** CODO UNIÓN GUÍA
- 1X** TERMINAL EMBELLECEDOR LATERAL  
FIJO
- 2X** PERFIL MARCO EXPANSOR LATERAL
- 2X** PERFIL EXPANSOR A PARED
- 2X** PERFIL GUÍA SUPERIOR
- 1X** PERFIL VIERTE AGUAS
- 2X** GOMAS DE ALA CRUCE  
FIJO/CORREDERA
- 1X** CONJUNTO GOMA CIERRE IMÁN  
LATERAL A FIJO
- 1X** GOMA ESTANQUEIDAD INFERIOR FIJO
- 1X** GOMA ESTANQUEIDAD PUERTA  
INFERIOR
- 3X** GOMA FIJO "U" Y GUÍA SUPERIOR

fabricación  
nacional