

**MEDICIONES
PERFILES
VARIOS**

Tubos de Aluminio

ACABADO CROMO

Medidas	PVP Metro Lineal
20 x 20	17,00 €
40 x 20	20,00 €
60 x 20	23,00 €
40 x 40	26,00 €
60 x 40	29,00 €
60 x 60	32,00 €

ACABADO PLATA BRILLO

Medidas	PVP Metro Lineal
20 x 20	15,00 €
40 x 20	18,00 €
60 x 20	21,00 €
40 x 40	24,00 €
60 x 40	27,00 €
60 x 60	30,00 €

ACABADO BLANCO

Medidas	PVP Metro Lineal
20 x 20	12,00 €
40 x 20	14,00 €
60 x 20	16,00 €
40 x 40	18,00 €
60 x 40	20,00 €
60 x 60	22,00 €

Angulos de Aluminio

ACABADO CROMO

Medidas	PVP Metro Lineal
20 x 20	11,00 €
30 X 30	13,00 €
40 X 20	15,00 €
40 x 40	18,00 €

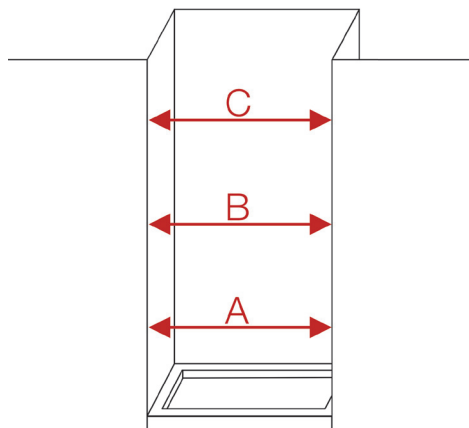
ACABADO PLATA BRILLO

Medidas	PVP Metro Lineal
20 x 20	9,00 €
30 X 30	12,00 €
40 X 20	14,00 €
40 x 40	16,00 €

ACABADO BLANCO

Medidas	PVP Metro Lineal
20 x 20	8,00 €
30 X 30	11,00 €
40 X 20	13,00 €
40 x 40	15,00 €

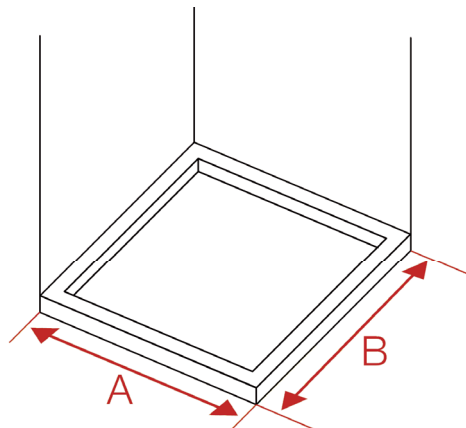
Mediciones



ENTRE PAREDES

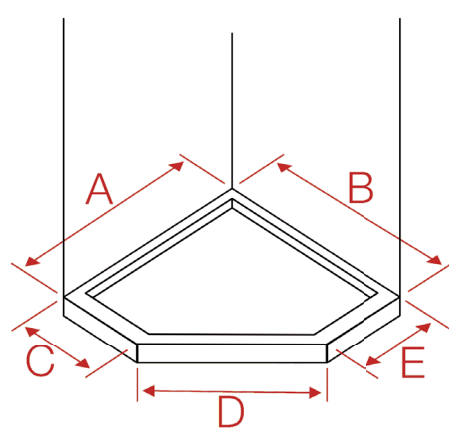
Tomaremos las medidas en tres zonas distintas:

- Parte inferior (A)
- Parte media (B)
- Parte superior (C)



EN ANGULARES

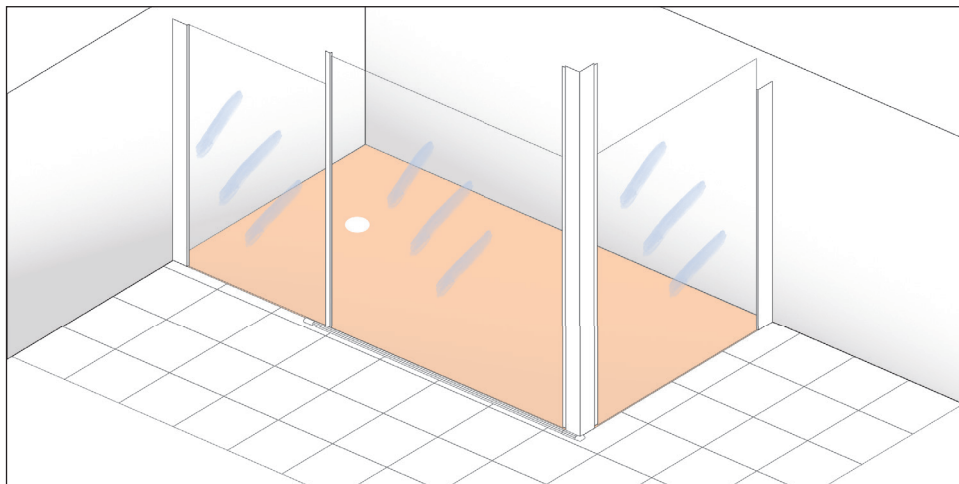
Tomaremos la medida desde la parte exterior del plato hasta la pared, como muestra la figura.



PLATOS PENTAGONALES

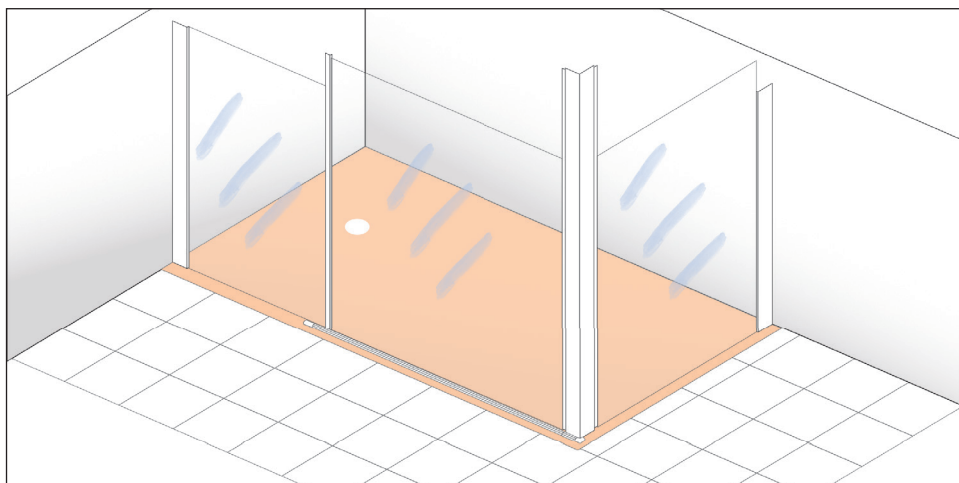
Tomaremos las medidas por la parte exterior del plato hasta la pared, de las cinco medidas que muestra la figura.

Platos a ras de suelo



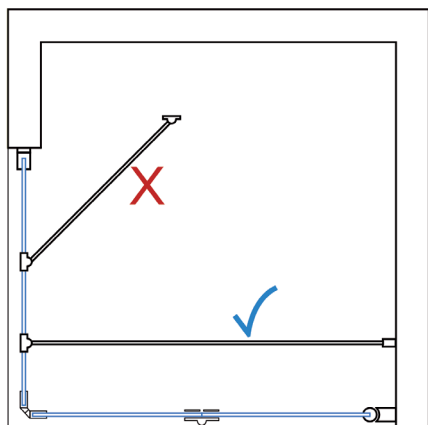
En los platos a ras de suelo (encastrados), si se desea que el vidrio coincida con la junta de unión del plato al suelo, hay que indicarlo en el pedido para que se fabrique a la dimensión correcta.

Plato coincide con la junta de unión plato-suelo. (indicar en pedido)



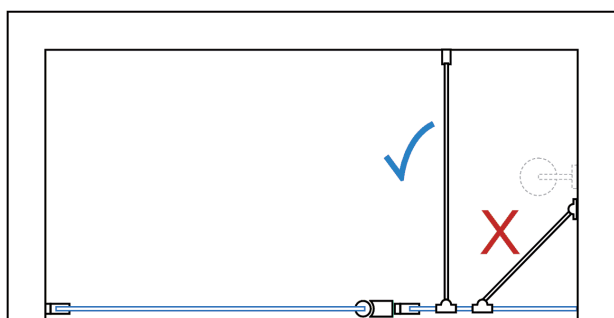
Plato NO coincide con la junta de unión plato-suelo. (por defecto si no se indica en el pedido)

Casos atípicos de barras



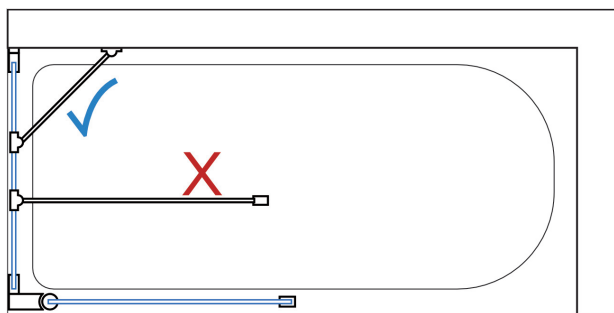
Solución propuesta de barra estabilizadora en configuraciones en las que la sujeción a 45° no es posible al encontrarse la pared de anclaje a distinta profundidad que la del vidrio a sujetar.

INDICAR EN EL PEDIDO.



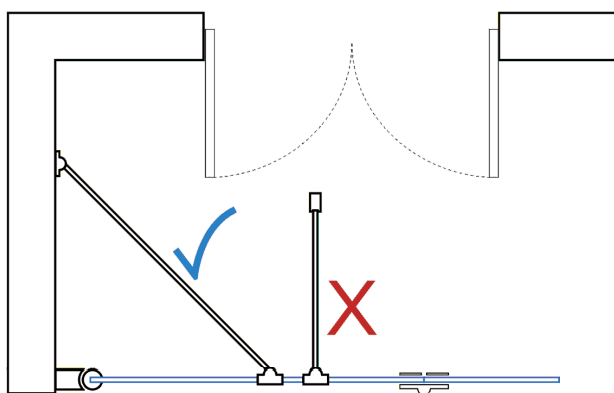
Solución propuesta de barra estabilizadora en configuraciones en las que la sujeción a 45° angulares no es posible al encontrarse un obstáculo en la pared de anclaje.

INDICAR EN EL PEDIDO.



Solución propuesta de barra estabilizadora en configuraciones en las que la sujeción desde la pared frontal al vidrio no es posible al encontrarse ésta a una distancia superior a la longitud de la barra.

INDICAR EN EL PEDIDO.



Solución propuesta de barra estabilizadora en configuraciones en las que la sujeción desde la pared frontal al vidrio no es posible al encontrarse con una ventana u otro objeto que nos lo impide.

INDICAR EN EL PEDIDO.

